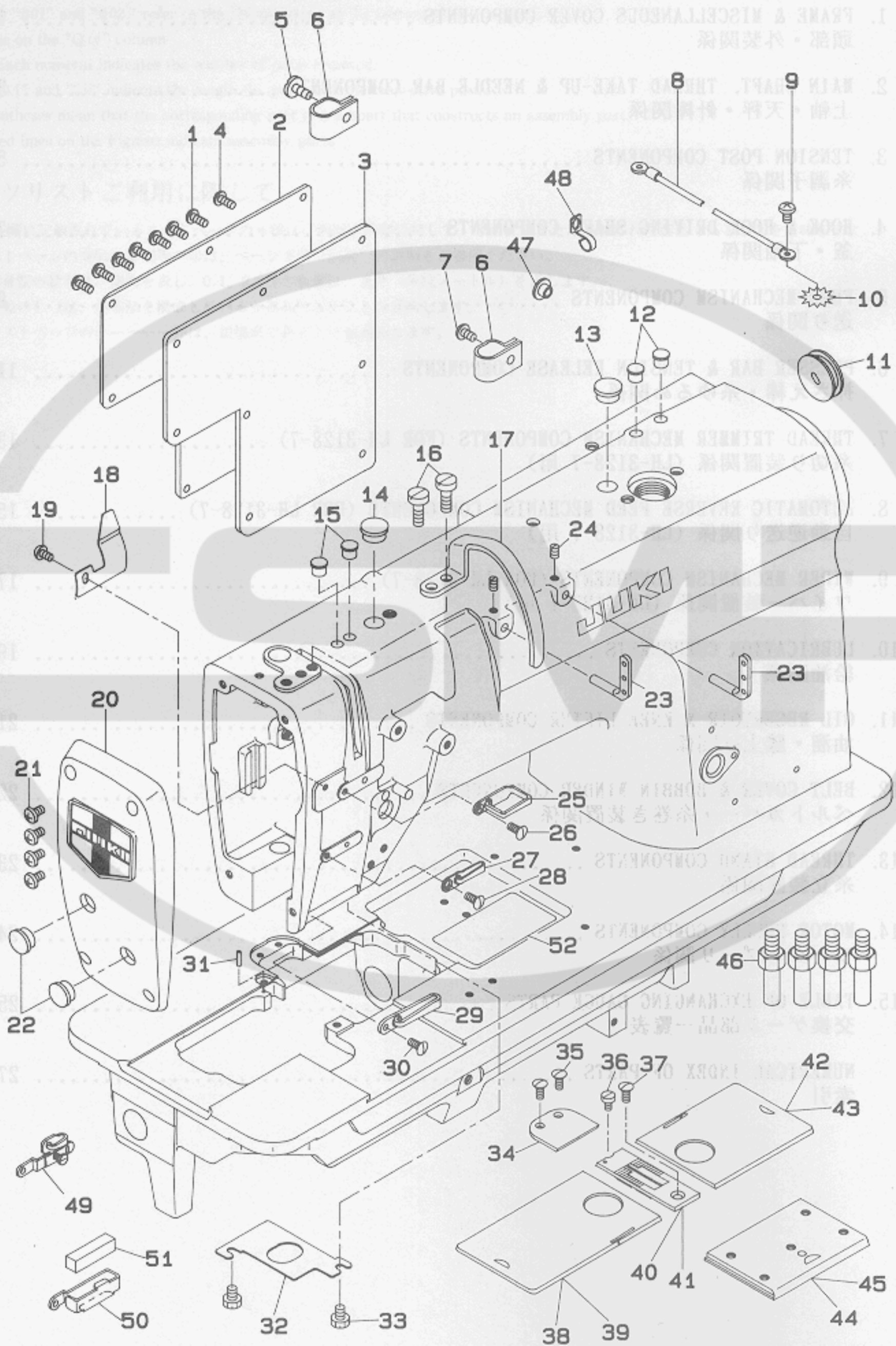


1. FRAME & MISCELLANEOUS COVER COMPONENTS  
頭部・外装関係



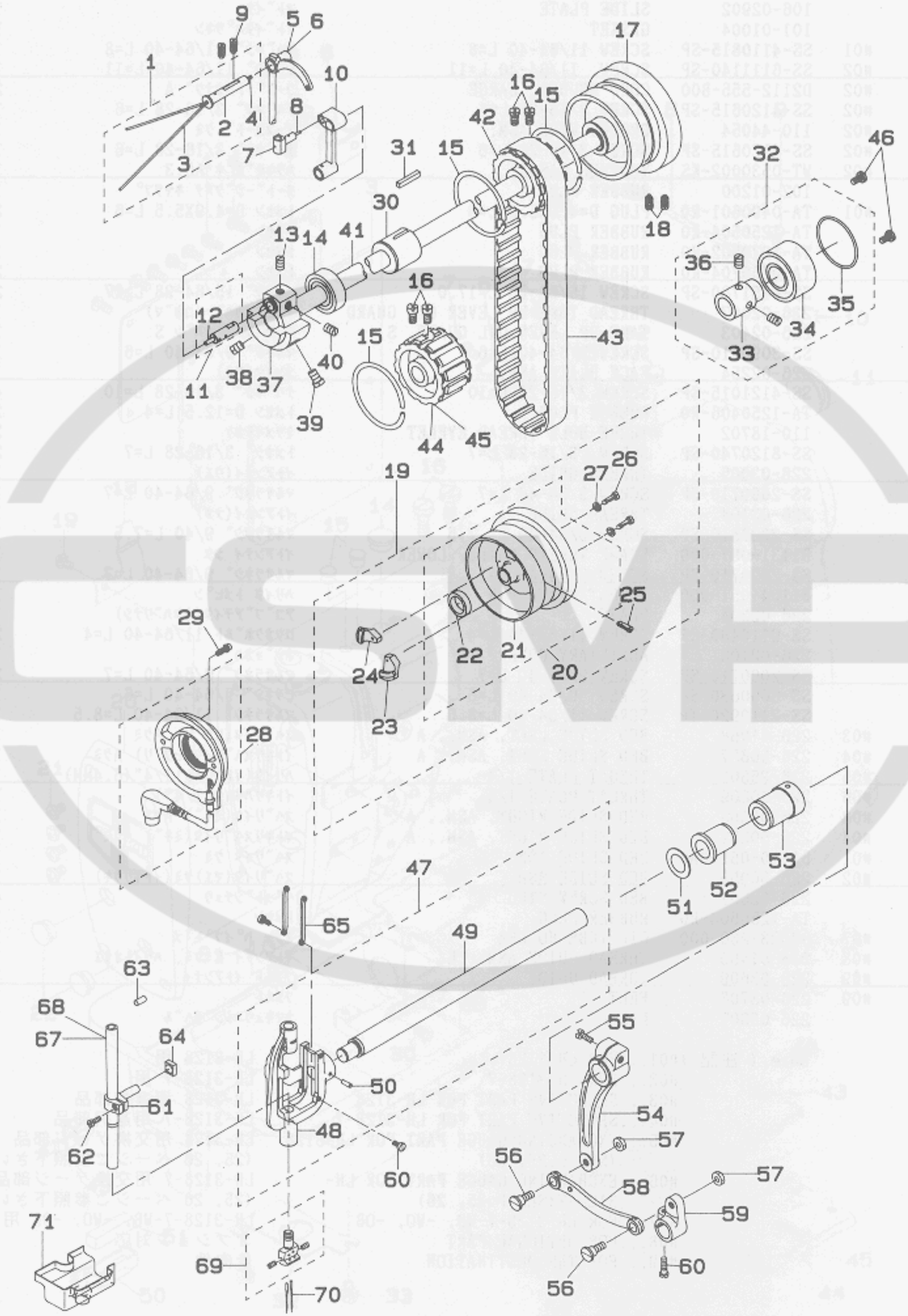
REF.NO	NOTE	PART NO.	DESCRIPTION	ヒ	ン	メ	イ	Qty
1		SS-4110815-SP	SCREW 11/64-40 L=8	ナ	ヘ	ネ	ジ	7
2		106-02902	SLIDE PLATE	マ	ト	イ	タ	1
3		101-01004	GASKET	マ	ト	イ	タ	1
4	#01	SS-4110815-SP	SCREW 11/64-40 L=8	ナ	ヘ	ネ	ジ	1
5	#02	SS-6111140-SP	SCREW 11/64-40 L=11	ヒ	ラ	ネ	ジ	1
6	#02	D2112-555-B00	CORD HOLDER, LARGE	ユ	ー	ト	メ	2
7	#02	SS-4120615-SP	SCREW 3/16-28 L=6	ナ	ヘ	ネ	ジ	1
8	#02	110-44054	GROUND WIRE ASM.	ア	ー	ス	ユ	1
9	#02	SS-4120615-SP	SCREW 3/16-28 L=6	ナ	ヘ	ネ	ジ	1
10	#02	WT-0530002-KS	TOOTHED WASHER	ハ	ツ	キ	サ	1
11		102-01200	RUBBER PLUG	ヨ	ー	ト	メ	1
12	#01	TA-0490601-RO	PLUG D=4.9X5.5 L=6	ト	メ	セ	ン	2
13		TA-1250504-RO	RUBBER PLUG	ト	メ	セ	ン	1
14		TA-1270502-RO	RUBBER PLUG	ト	メ	セ	ン	1
15		TA-0750704-RO	RUBBER PLUG	ト	メ	セ	ン	2
16		SS-6151780-SP	SCREW 15/64-28 L=17.0	ヒ	ラ	ネ	ジ	2
17		226-02007	THREAD TAKE-UP LEVER OIL GUARD	デ	ン	ヒ	ン	1
18		226-02403	TAKE-UP LEVER OIL GUARD, S	デ	ン	ヒ	ン	1
19		SS-3090610-SP	SCREW 9/64-40 L=6	マ	ル	ネ	ジ	1
20		226-02254	FACE PLATE ASM.	メ	ン	イ	タ	1
21		SS-4121015-SP	SCREW 3/16-28 L=10	ナ	ヘ	ネ	ジ	4
22		TA-1250406-RO	RUBBER PLUG	ト	メ	セ	ン	2
23		110-18702	THREE-HOLE THREAD EYELET	ミ	ツ	メ	イ	2
24		SS-8120740-SP	SCREW 3/16-28 L=7	ト	メ	ネ	ジ	2
25		226-03005	THREAD GUIDE	イ	ト	ア	ン	1
26		SS-2090710-SP	SCREW 9/64-40 L=7	マ	ル	ネ	ジ	1
27		226-03104	THREAD GUIDE	イ	ト	ア	ン	1
28		SS-2090810-SP	SCREW 9/64-40 L= 7.5	マ	ル	ネ	ジ	1
29		B1131-057-000	FRAME THREAD GUIDE, LOWER	イ	ト	ア	ン	1
30		SS-2090710-SP	SCREW 9/64-40 L=7	マ	ル	ネ	ジ	1
31		B1104-051-000	THROAT PLATE PIN	ハ	リ	イ	タ	1
32		226-02304	PLATE	ア	ユ	ー	フ	1
33		SS-9110460-CP	SCREW 11/64-40 L=4	ロ	ツ	カ	ク	2
34		226-02106	AUXILIARY COVER	ホ	ジ	ョ	カ	1
35		SS-2090710-SP	SCREW 9/64-40 L=7	マ	ル	ネ	ジ	2
36		SS-6090630-SP	SCREW 9/64-40 L=6	ヒ	ラ	ネ	ジ	1
37		SS-2110920-TP	SCREW 11/64-40 L=8.5	マ	ル	ネ	ジ	1
38	#03	226-01058	BED SLIDE LEFT, ASM., A	ス	ヘ	リ	イ	1
39	#04	226-50857	BED SLIDE LEFT, ASM., A	イ	ト	キ	リ	1
40	#05	226-25503	THROAT PLATE 1/4	ハ	リ	イ	タ	1
41	#06	226-60609	THROAT PLATE 1/4	イ	ト	キ	リ	1
42	#03	226-00555	BED SLIDE RIGHT, ASM., A	ス	ヘ	リ	イ	1
43	#04	226-50352	BED SLIDE RIGHT, ASM., A	イ	ト	キ	リ	1
44	#01	B1110-051-0A0	BED SLIDE ASM.	ス	ヘ	リ	イ	1
45	#02	226-50055	BED SLIDE ASM.	ス	ヘ	リ	イ	1
46		226-02601	BED SCREW STUD	ヘ	ッ	ト	シ	4
47		TA-1250504-RO	RUBBER PLUG	ト	メ	セ	ン	1
48	#07	B3523-280-000	OIL TUBE HOLDER	ユ	シ	ン	ハ	1
49	#08	226-51459	THREAD GUIDE ASM., E	イ	ト	ア	ン	1
50	#09	226-03609	THREAD GUIDE	フ	ィ	ル	ト	1
51	#09	226-03708	FELT	フ	ィ	ル	ト	1
52		226-03807	LABEL	カ	マ	キ	ユ	1

Note (注記) #01...FOR LH-3128 LH-3128 用  
#02...FOR LH-3128-7 LH-3128-7 用  
#03...SELECTIVE PART FOR LH-3128 LH-3128 用選択部品  
#04...SELECTIVE PART FOR LH-3128-7 LH-3128-7 用選択部品  
#05...EXCHANGING GAUGE PART FOR LH-3128 LH-3128 用交換ゲージ部品  
(SEE P.25, 26) (25, 26 ページご参照下さい。)  
#06...EXCHANGING GAUGE PART FOR LH-3128-7(SEE P.25, 26) LH-3128-7 用交換ゲージ部品  
(25, 26 ページご参照下さい。)  
#07...FOR LH-3128-7-WB, -WO, -OB LH-3128-7-WB, -WO, -OB 用  
#08...FOR OPTIONAL PART オプション対応  
#09...FOR THE DESTINATION 仕向地



2. MAIN SHAFT, THREAD TAKE-UP & NEEDLE BAR COMPONENTS  
 上軸・天秤・針棒関係

REF. NO. PART NO. NOTE



REF. NO	NOTE	PART NO.	DESCRIPTION	ヒンメイ	Qty
1		226-05158	THREAD TAKE-UP LEVER PIN ASM.	デンヒン 軸取上げク(クミ)	1
2		226-05109	THREAD TAKE-UP LEVER PIN	デンヒン軸取上げク	1
3		CQ-2020000-00	OIL WICK	エンジン	0.31
4		CQ-2520000-00	OIL WICK	エンジン	0.04
5	#01	226-05000	THREAD TAKE-UP LEVER	デンヒン(コカマ)イトキリナシ	1
6	#02	226-80508	THREAD TAKE-UP LEVER	デンヒン(コカマ)	1
7		226-05208	TAKE-UP LEVER THEUST PIN	デンヒンスライトシク	1
8		CQ-2520000-00	OIL WICK	エンジン	0.03
9		SS-8151150-TP	SCREW 15/64-28 L=10.5	トメネジ 15/64-28 L=10.5	2
10		226-06107	NEEDLE BAR CRANK ROD	ハリホウウランクロッド (カタハリナシ)	1
11		B1210-526-0A0	NEEDLE BAR CRANK PIN ASM.	ハリホウ - クランクピン クミ	1
12		CQ-3030000-00	OIL WICK	エンジン	0.1
13	#01	SS-8680540-SP	SCREW 9/32-28 L= 4.5	トメネジ 9/32-28 L=4.5	1
14	#03	B1202-512-000	MAIN SHAFT BUSHING, FRONT	ウワシク マイハアリンク	1
15		B1214-019-000	SPROCKET RING	スプロケット リンク	3
16		SS-6661110-SP	SCREW 1/4-40 L=11	ヒラネジ 1/4-40 L=11	4
17	#01	226-04508	HAND WHEEL	ハズミクマ(イトキリナシ)	1
18	#01	SS-8151550-SP	SCREW 15/64-28 L=15	トメネジ 15/64-28 L=15	2
19	#02	226-51566	HAND WHEEL ASM.	ハズミクマ(クミ)イトキリ	1
20		226-51558	HAND WHEEL	ハズミクマ(ケツコウ) イトキリ	(1)
21		226-51509	HAND WHEEL	ハズミクマ(イトキリ)	(1)
22		M4002-110-000	GENERATOR ROTOR	ハツデンキローター	(1)
23		M4007-110-0AA	MAGNET FITTING BASE A ASM.	マグネット トリツケタ イ A クミ	(1)
24		M4007-110-0AB	MAGNET FITTING BASE B ASM.	マグネット トリツケタ イ B クミ	(1)
25		SS-8151550-SP	SCREW 15/64-28 L=15	トメネジ 15/64-28 L=15	(2)
26		SS-6111210-SP	SCREW 11/64-40 L=12	ヒラネジ 11/64-40 L=12	(2)
27		WP-0450801-SD	WASHER 4.5X10.0X0.8	ヒラサカネ 4.5X10X0.8	(2)
28		110-32265	GENERATOR STARTER ASM.	ハツデンキ ステータ クミ	(1)
29		106-04809	SCREW	ハツデンキ ステータ トメネジ	(2)
30		226-04706	MAIN SHAFT BUSHING, CENTER	ウワシクナカメタル	1
31		226-04805	FELT	ウワシクナカメタルフェルト	1
32		226-04656	THRUST COLLAR ASM.	ウワシクスラストウケ(クミ)	1
33		226-04607	THRUST COLLAR	ウワシクスラストウケ	1
34		SB-1200001-00	BEARING D=20X47	ボールベアリング D=20X47	1
35		RO-4372002-00	RUBBER RING	Oリング	1
36		SS-8660530-TP	SCREW 1/4-40 L= 4.5	トメネジ 1/4-40 L=4.5	2
37		226-04409	COUNTERWEIGHT	ツリアイス	1
38		SS-8681650-TP	SCREW 9/32-28 L=16	トメネジ 9/32-28 L=16	1
39		SS-7681750-TP	SCREW 9/32-28 L=16.5	マルヒラネジ 9/32-28 L=16.5	1
40		SS-8680810-TP	SCREW 9/32-28 L=8.0	トメネジ 9/32-28 L=8	1
41		226-04003	MAIN SHAFT	ウワシク	1
42		226-04102	SPROCKET WHEEL	ウエスプロケット	1
43		226-04300	TIMING BELT	タイミングベルト	1
44	#01	226-04201	SPROCKET WHEEL	シタスプロケット(マル9.5)	1
45	#02	226-51608	SPROCKET WHEEL	シタスプロケット(マル14.72)	1
46		SS-7120760-SP	SCREW 3/16-28 L= 7.0	マルヒラネジ 3/16-28 L=7	2
47		226-06552	NEEDLE BAR FRAME ASM.	ハリホウヨウトウタ イ(カタハリナシ)ケツコ	1
48		226-06503	NEEDLE BAR FRAME	ハリホウヨウトウタ イ(カタハリナシ)	1
49		226-06602	NEEDLE BAR SHAFT	ハリホウヨウトウシク	1
50		PT-0502700-S0	TAPERED PIN	テーパードピン	1
51	#03	B1438-512-B00	WASHER 17.1X28X1.5	オートシクメタル サカネ T=1.5	1
52		226-07303	BUSHING	ハリホウヨウトウシクマメタル	1
53		226-07402	BUSHING	ハリホウヨウトウシクウシロメタル	1
54		226-07006	REAR ARM	ハリホウヨウトウコウブウデ	1
55		SS-6152440-SP	SCREW 15/64-28 L=23.5	ヒラネジ 15/64-28 L=23.5	(1)
56		SD-0870601-SP	HINGE SCREW D= 8.73 H= 6.0	タンネジ D=8.73 H=6	2
57		NS-6150430-SP	NUT 15/64-28	ロツカクナツト 15/64-28	2
58		226-07105	DRIVING ROD	ハリホウヨウトウロッド	1
59		226-07204	DRIVING ARM	ハリホウヨウトウオクリウデ	1
60		SS-6121610-TP	SCREW 3/16-28 L=15.5	ヒラネジ 3/16-28 L=15.5	(1)
61		B1411-051-000	NEEDLE BAR CONNECTION	ハリホウタキ	1
62		SS-7090910-SP	SCREW 9/64-40 L= 8.5	マルヒラネジ 9/64-40 L=8.5	1
63		B1412-051-000	FELT	ハリホウタキ フェルト	1
64	#03	226-05505	NEEDLE BAR GUIDE BLOCK	ハリホウアンナイカクマ(カタハリナシ)A	1
65		226-06701	NEEDLE BAR GUIDE PLATE	ハリホウアンナイイタ(カタハリナシ)	2
66		SS-6060510-TP	SCREW 3/32-56 L=4.5	ヒラネジ 3/32-56 L=4.5	4
67	#01	226-06008	NEEDLE BAR	ハリホウ	1
68	#02	226-51905	NEEDLE BAR	ハリホウ(イトキリツキ)	1
69		101-48054	NEEDLE CLAMP ASM. 1/4"	ハリトメ 1/4 クミ	1
70		MDP-500B1400	NEEDLE DPX5 #14	ハリ DPX5 #14	2
71		226-06800	OIL GUARD RUBBER	ボールゴム(カタハリナシ)	1

Note (注記) #01...FOR LH-3128  
#02...FOR LH-3128-7  
#03...SELECTIVE PART

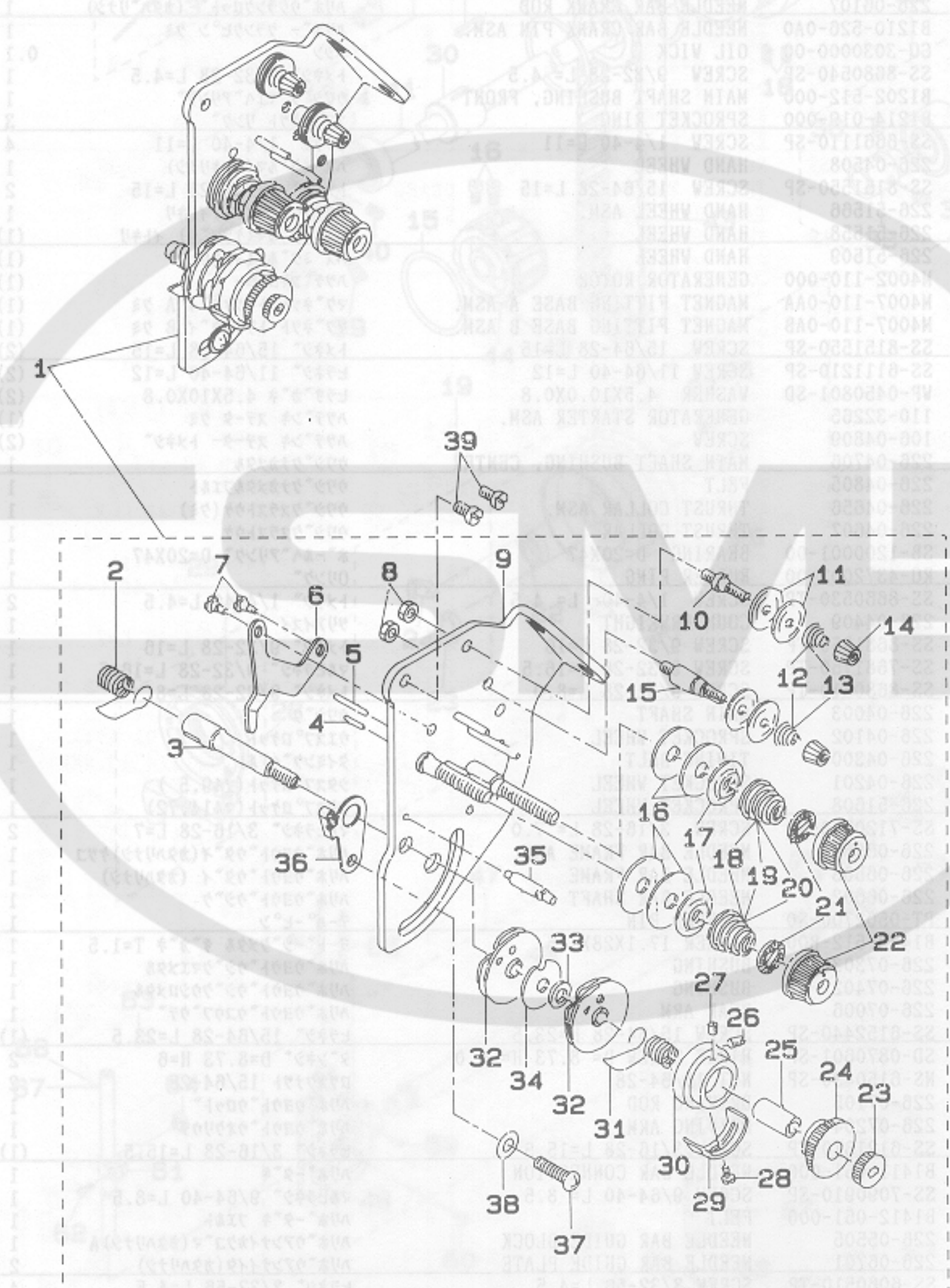
LH-3128 用  
LH-3128-7 用  
選択部品



3. TENSION POST COMPONENTS  
糸調子関係

STANDARD & NEEDLE BAR COMPONENTS DESCRIPTION PART NO. NOTE REF. NO.

REF. NO.	NOTE	PART NO.	DESCRIPTION
1		Z20-05158	THREAD TAKE-UP LEVER PIN ASM.
2		Z28-05109	THREAD TAKE-UP LEVER PIN
3		CO-2020000-00	OIL VICK
4		CO-2520000-00	OIL VICK
5	#01	Z20-05000	THREAD TAKE-UP LEVER
6	#02	Z28-80208	THREAD TAKE-UP LEVER
7		Z28-05208	TAKE-UP LEVER THROUST PIN
8		CO-2520000-00	OIL VICK
9		Z2-815150-TF	SCREW 12/64-28 L=10.5
10		Z28-08107	NEEDLE BAR CRANK ROB
11		B1210-520-0A0	NEEDLE BAR CRANK PIN ASM.
12		CO-3030000-00	OIL VICK
13		Z2-8880540-2P	SCREW 9/32-28 L=4.5
14		B1202-512-000	MAIN SHAFT BRUSHING FRONT
15		B121A-018-000	SPROCKET RING
16		Z2-8881170-2P	SCREW 17/64-28 L=11
17	#01	Z28-01208	HAND WHEEL
18	#01	Z2-815120-2P	SCREW 12/64-28 L=12
19	#02	Z28-01508	HAND WHEEL ASM.
20		Z28-01508	HAND WHEEL
21		Z28-01509	HAND WHEEL
22		H4002-110-000	GENERATOR ROTOR
23		H4007-110-0A4	MAGNET FITTING BASE A ASM.
24		H4007-110-0A8	MAGNET FITTING BASE B ASM.
25		Z2-815150-2P	SCREW 12/64-28 L=12
26		Z2-811210-2P	SCREW 17/64-40 L=12
27		VP-0450801-2D	WASHER 4.5X10.0X0.8
28		110-32205	GENERATOR STARTER ASM.
29		100-04809	SCREW
30		Z28-04200	MAIN SHAFT BRUSHING CHUTE
31		Z28-04802	VOLT
32		Z28-04802	TRUST COLLAR ASM.
33		Z28-04802	TRUST COLLAR
34		Z28-04802	TRUST COLLAR
35		Z28-04802	TRUST COLLAR
36		Z28-04802	TRUST COLLAR
37		Z28-04802	TRUST COLLAR
38		Z28-04802	TRUST COLLAR
39		Z28-04802	TRUST COLLAR
40		Z28-04802	TRUST COLLAR
41		Z28-04802	TRUST COLLAR
42		Z28-04802	TRUST COLLAR
43		Z28-04802	TRUST COLLAR
44	#01	Z28-04802	TRUST COLLAR
45	#02	Z28-04802	TRUST COLLAR
46		Z28-04802	TRUST COLLAR
47		Z28-04802	TRUST COLLAR
48		Z28-04802	TRUST COLLAR
49		Z28-04802	TRUST COLLAR
50		Z28-04802	TRUST COLLAR
51	#02	Z28-04802	TRUST COLLAR
52		Z28-04802	TRUST COLLAR
53		Z28-04802	TRUST COLLAR
54		Z28-04802	TRUST COLLAR
55		Z28-04802	TRUST COLLAR
56		Z28-04802	TRUST COLLAR
57		Z28-04802	TRUST COLLAR
58		Z28-04802	TRUST COLLAR
59		Z28-04802	TRUST COLLAR
60		Z28-04802	TRUST COLLAR
61		Z28-04802	TRUST COLLAR
62		Z28-04802	TRUST COLLAR
63		Z28-04802	TRUST COLLAR
64	#03	Z28-04802	TRUST COLLAR
65		Z28-04802	TRUST COLLAR
66		Z28-04802	TRUST COLLAR
67	#01	Z28-04802	TRUST COLLAR
68	#02	Z28-04802	TRUST COLLAR
69		101-48004	NEEDLE CLAMP ASM. 1/4"
70		H09-8081400	NEEDLE DEKX 41A
71		Z28-08800	OIL GUARD RUBBER



Note (注) 1. FOR LH-3128  
 2. FOR LH-3128-7  
 3. SELECTIVE PART  
 LH-3128 用  
 LH-3128-7 用  
 選択部品

REF.NO	NOTE	PART NO.	DESCRIPTION	ヒンメイ	Qty
1		226-18060	THREAD TENSION ASM.	イトチヨウシ(クミ)	1
2		B3128-051-000	THREAD TAKE-UP SPRING, A	イトトリハネ	(1)
3		106-97605	THREAD TAKE-UP SPRING STUD	イトトリハネ シク	(1)
4		226-18201	TENSION RELEASE PIN, A	イトユルメヒオン(A)	(1)
5		226-18300	TENSION RELEASE PIN, B	イトユルメヒオン(B)	(1)
6		226-18102	TENSION RELEASE LEVER	イトユルメイタ	(1)
7		SD-0470281-SP	HINGE SCREW D=4.7 H=2.8	タンネジ D=4.7 H=2.8	(2)
8		NS-6110310-SP	NUT 11/64-40	ロツカクナツト 11/64-40	(2)
9		226-18052	TENSION BASE PLATE ASM.	イトチヨウシイタ(ケツコウ)	(1)
10		101-24204	THREAD TENSION POST, A	タ <sup>イ</sup> 1イトチヨウシホ <sup>ー</sup> -A	(1)
11		B3214-047-000	BOBBIN WINDER TENSION DISC	イトチヨウシ サラ	(4)
12	#01	110-45101	THREAD TENSION SPRING	タ <sup>イ</sup> イチ イトチヨウシハ <sup>ネ</sup>	(2)
13	#03	110-93606	THREAD TENSION SPRING	タ <sup>イ</sup> イチ イトチヨウシハ <sup>ネ</sup>	(2)
14		110-72402	THREAD TENSION NUT	タ <sup>イ</sup> 1 イトチヨウシ ナツト	(2)
15		101-24303	THREAD TENSION POST, B	タ <sup>イ</sup> 1イトチヨウシホ <sup>ー</sup> -B	(1)
16		B3126-012-000	THREAD TENSION DISK	イトチヨウシサラ	(4)
17		B3132-552-000	THREAD TENSION DISK PRESSER	イトチヨウシ サラオサエ	(2)
18	#02	B3129-012-A00	TENSION SPRING	イトチヨウシハ <sup>ネ</sup> A	(2)
19	#04	D3129-555-D00	THREAD TENSION SPRING	イトチヨウシハ <sup>ネ</sup>	(2)
20	#03	B3114-232-000	THREAD TENSION SPRING	イトチヨウシハ <sup>ネ</sup>	(2)
21		B3112-704-000	TENSION SPRING BUSHING	ハ <sup>ネ</sup> プッシュ	(2)
22		119-56802	THREAD TENSION KNOB, BLUE	イトチヨウシツマミ (アオ)	(2)
23		B3125-012-000	THREAD TENSION NUT	イトチヨウシ ナツト	(1)
24		B3125-527-000	TAKE-UP SPRING GUIDE	イトトリ ハ <sup>ネ</sup> カケ	(1)
25		B3141-527-000	PRESSER COLLAR	イトトリハネ アンナイオサエ	(1)
26		SS-8080610-SP	SCREW 1/8-44 L=5.5	トメネジ 1/8-44 L=5.5	(1)
27		SS-8080410-TP	SCREW 1/8-44 L=3.5	トメネジ 1/8-44 L=3.5	(1)
28		SS-7090520-SP	SCREW 9/64-40 L= 4.5	マルヒラネジ 9/64-40 L=4.5	(1)
29		B3138-527-000	ADJUSTING PLATE B	イトトリハネ チョウセツイタ B	(1)
30		B3140-527-000	THREAD TENSION POST	イトトリハネ カケト <sup>タ</sup> イ	(1)
31		B3128-527-000	THREAD TAKE-UP SPRING B	イトトリハネ B	(1)
32		B3137-527-0A0	TAKE-UP SPRING GUIDE ASM.	イトトリハネ アンナイ クミ	(2)
33		B3139-527-000	COLLAR	イトトリハネ シクカラー	(1)
34		B3142-527-000	TAKE-UP SPRING GUIDE PLATE	イトトリハネ アンナイイタ	(1)
35		B3143-527-000	TAKE-UP SPRING GUIDE STUD	イトトリハネ カケト <sup>タ</sup> イシク	(1)
36		106-97506	THREAD TENSION BRACKET, A	イトトリハネ チョウセツイタ(A)	(1)
37		SS-4110615-SP	SCREW 11/64-40 L=6	ナ <sup>ハ</sup> コネジ	(1)
38		WP-0501016-SD	WASHER 5X10.5X1	ヒラサ <sup>カ</sup> ネ 5X10.5X1	(1)
39		SS-4120615-SP	SCREW 3/16-28 L=6	ナ <sup>ハ</sup> ネジ 3/16-28 L=6	2

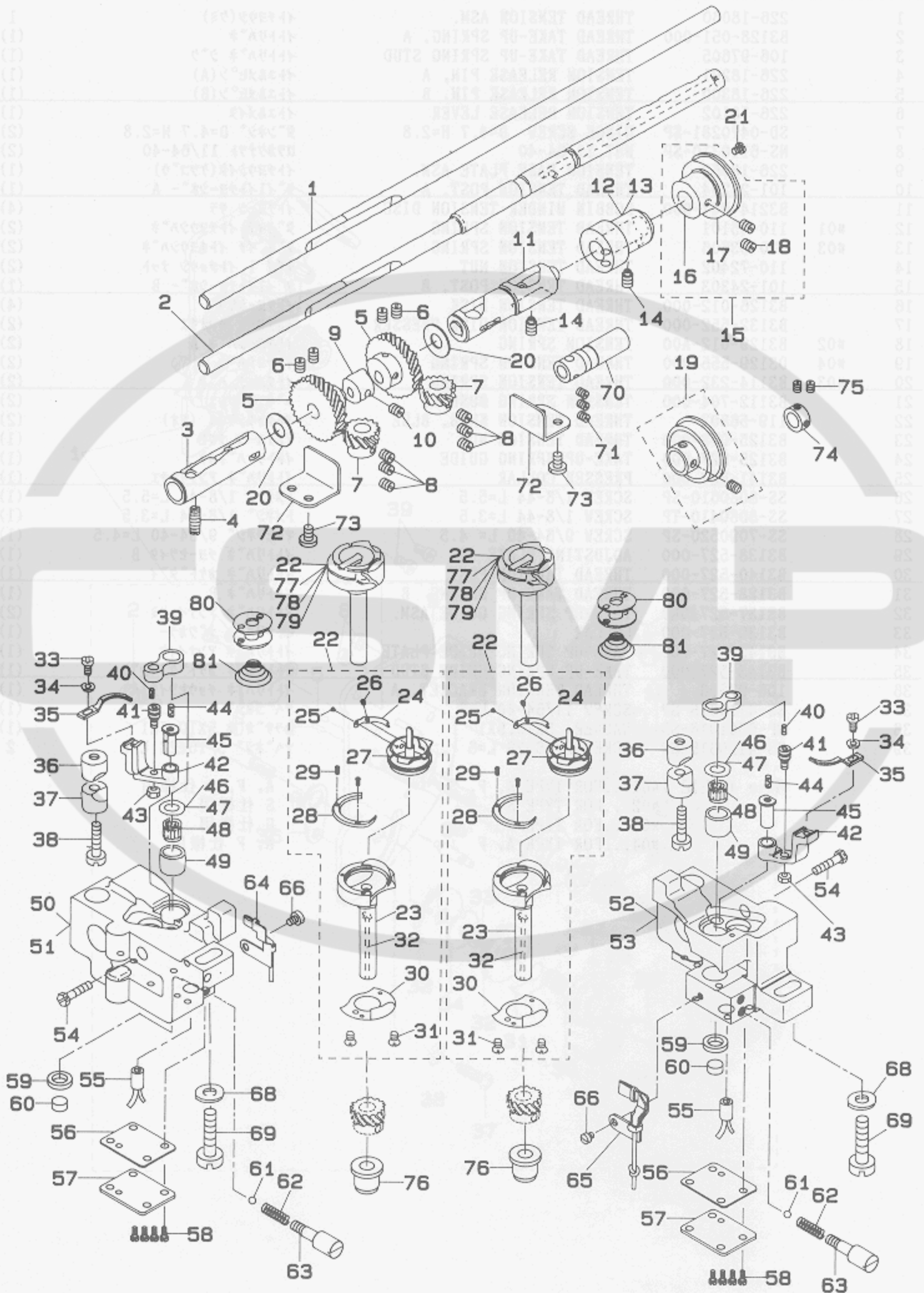
Note (注記) #01...FOR TYPE A, F, S      A, F, S 仕様用  
 #02...FOR TYPE S                              S 仕様用  
 #03...FOR TYPE G                              G 仕様用  
 #04...FOR TYPE A, F                          A, F 仕様用



#01...FOR LH-3126  
 #02...FOR LH-3128 7  
 #03...SELECTIVE PART  
 #04...SELECTIVE PART FOR LH-3128  
 LH-3126 仕様用  
 LH-3128 7 仕様用  
 選択部品  
 LH-3128 仕様用部品



4. HOOK & HOOK DRIVING SHAFT COMPONENTS  
 釜・下軸関係

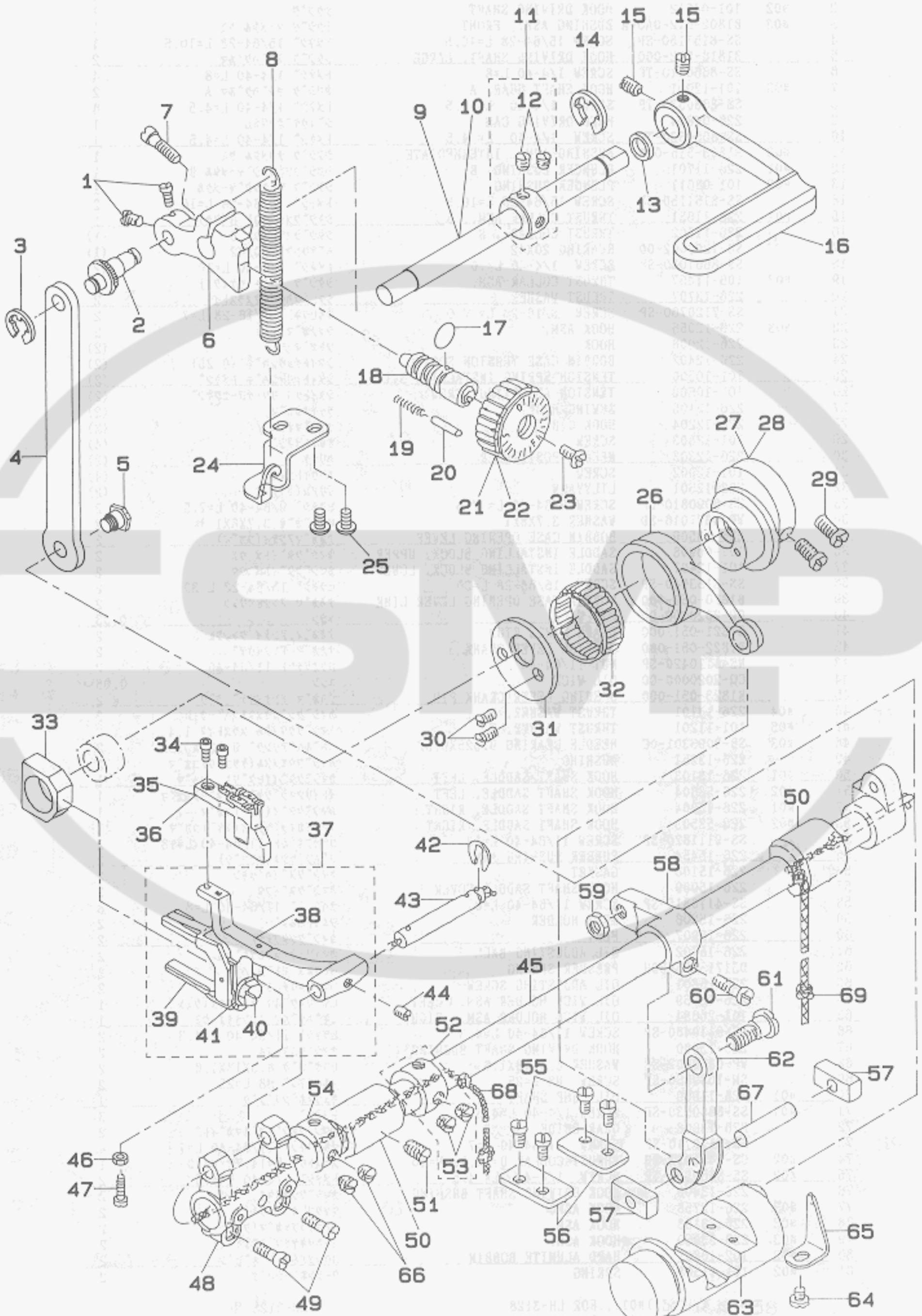


REF. NO	NOTE	PART NO.	DESCRIPTION	ヒンメイ	Qty
1	#01	226-11503	HOOK DRIVING SHAFT, B	シタジク B	1
2	#02	101-08512	HOOK DRIVING SHAFT	シタジク	1
3	#03	B1802-512-0A0-A	BUSHING ASM., FRONT	シタジク マイメタル クミ	1
4		SS-8151150-SP	SCREW 15/64-28 L=10.5	トメネジ 15/64-28 L=10.5	1
5		B1816-512-000	HOOK DRIVING SHAFT, LARGE	シタジク ネジハクマ	2
6		SS-8660810-TP	SCREW 1/4-40 L=8	トメネジ 1/4-40 L=8	4
7	#03	101-12001	HOOK SHAFT GEAR, A	オマジク ネジハクマ A	2
8		SS-8660530-TP	SCREW 1/4-40 L= 4.5	トメネジ 1/4-40 L=4.5	6
9		226-09804	FEED DRIVING CAM	シヨウケオクリカム	1
10		SS-8660530-TP	SCREW 1/4-40 L= 4.5	トメネジ 1/4-40 L=4.5	1
11	#03	B1803-515-0A0	BUSHING ASM., INTERMEDIATE	シタジク ナカメタル クミ	1
12	#01	226-11701	PLUNGER BUSHING, B	シタジク プランジヤメタル B	1
13	#02	101-08611	PLUNGER BUSHING	シタジク プランジヤメタル	1
14		SS-8151150-SP	SCREW 15/64-28 L=10.5	トメネジ 15/64-28 L=10.5	2
15	#01	226-11651	THRUST COLLAR ASM., B	シタジク スラストウケ B(クミ)	1
16		226-11602	THRUST COLLAR, B	シタジク スラストウケ B	(1)
17		SB-1200002-00	BEARING 20X42	ベアリング 20X42	(1)
18		SS-8661030-SP	SCREW 1/4-40 L=10	トメネジ 1/4-40 L=10	(2)
19	#02	106-11457	THRUST COLLAR ASM.	シタジク スラストウケ(クミ)	1
20		226-13707	THRUST WASHER	シタジク クハクマ スラストイタ	2
21		SS-7120760-SP	SCREW 3/16-28 L= 7.0	マルヒラネジ 3/16-28 L=7	2
22	#03	226-12055	HOOK ASM.	ラツチカマ(クミ)	2
23		226-12006	HOOK	ソトカマ	(2)
24		226-12402	BOBBIN CASE TENSION SPRING	シタイトヨウシハネ (0.25)	(2)
25		101-10500	TENSION SPRING INSTALLING SCRE	シタイトヨウシハネ トメネジ	(2)
26		101-10609	TENSION ADJUSTING SCREW	シタイトヨウリク チョセツネジ	(2)
27		226-12105	SEWING HOOK	ラツチナカカマ	(2)
28		226-12204	HOOK GIB	ナカカマ オチエ	(2)
29		101-12803	SCREW	オチエトメネジ	(4)
30		226-12303	NEEDLE POSITIONER	ハリウケ	(2)
31		101-12902	SCREW	ハリウケトメネジ	(4)
32		226-12501	LILYYARN	リリヤン(カマ)	(2)
33		SS-8090810-SP	SCREW 9/64-40 L= 7.5	ヒラネジ 9/64-40 L=7.5	2
34		WP-0371016-SD	WASHER 3.7X8X1	ヒラチカマネ 3.7X8X1	2
35		226-13509	BOBBIN CASE OPENING LEVER	ナカカマ アンナイ(コカマ)	2
36		101-09908	SADDLE INSTALLING BLOCK, UPPER	カマジク タイトメ ウエ	2
37		101-12407	SADDLE INSTALLING BLOCK, LOWER	カマジク タイトメ シタ	2
38		SS-6153040-SP	SCREW 15/64-28 L=30	ヒラネジ 15/64-28 L=30	2
39		B1820-051-000	BOBBIN CASE OPENING LEVER LINK	ナカカマ アンナイ リンク	2
40		CQ-2020000-00	OIL WICK	ユシ	0.03
41		B1821-051-000	CRANK SCREW STUD	ナカカマ アンナイ クランクピオン	2
42		B1822-051-000	OPENING LEVER CRANK	ナカカマ アンナイウデ	2
43		NS-6110420-SP	NUT 11/64-40	ロウカクナツト 11/64-40	2
44		CQ-2020000-00	OIL WICK	ユシ	0.05
45		B1823-051-000	OPENING LEVER CRANK PIN	ナカカマ アンナイウデ シク	2
46	#04	226-14101	THRUST WASHER, B	カマジク ショウメタルスハネ B	2
47	#05	101-11201	THRUST WASHER, F	カマジク クリメタル スラストイタ 1.4	2
48	#03	SB-3095301-OC	NEEDLE BEARING 9.525X9.52	ニトルベアリング 9.525X9.52	2
49		226-13251	BUSHING	カマジク クリメタル(ケツコウ)コカマ	2
50	#01	226-13103	HOOK SHAFT SADDLE, LEFT	カマジク タイトイ(ヒタリ) コカマ	1
51	#02	226-53604	HOOK SHAFT SADDLE, LEFT	イトイリカマジク タイトイ(ヒタリ)コカマ	1
52	#01	226-13004	HOOK SHAFT SADDLE, RIGHT	カマジク タイトイ(ミキ)コカマ	1
53	#02	226-53505	HOOK SHAFT SADDLE, RIGHT	イトキリカマジク タイトイ(ミキ)コカマ	1
54		SS-9111820-SP	SCREW 11/64-40 L=18	ロウカクホルト 11/64-40 L=18	2
55		226-15454	RUBBER BUSHING ASM.	ゴムブッシュ(ケツコウ)	2
56		226-15108	GASKET	カマジク タイトイハッキン	2
57		226-15009	HOOK SHAFT SADDLE COVER	カマジク タイトイフタ	2
58		SS-4110815-SP	SCREW 11/64-40 L=8	ナハネジ 11/64-40 L=8	8
59		226-15306	FELT HOLDER	フェルトホルダー	2
60		226-15207	FELT	カマジク シタフェルト	2
61		226-15702	OIL ADJUSTING BALL	カマエリョウチョウセツホー	2
62		D3171-415-BOH	PRESSER SPRING	イトコルメ モトシ ハネ	2
63		226-15801	OIL ADJUSTING SCREW	カマエリョウチョウセツネジ	2
64		226-15959	OIL WICK HOLDER ASM. LEFT	ヒタリハクマ ユシササエ(クミ)	1
65		101-26654	OIL WICK HOLDER ASM. RIGHT	ミキハクマ ユシササエ クミ	1
66		SS-6110480-SP	SCREW 11/64-40 L=4.3	ヒラネジ 11/64-40 L=4.3	2
67		226-13400	HOOK DRIVING SHAFT BUSHING	カマジク シタメタル	2
68		WP-0850002-SP	WASHER 8.5X18X1.6	ヒラチカマネ 8.5X18X1.6	2
69		SM-7082550-SP	SCREW M8 L=25	マルヒラネジ M8 L=25	2
70	#01	226-11909	OIL PUMP SHAFT	キューエポンプシク	1
71	#01	SS-8660530-SP	SCREW 1/4-40 L=4.5	トメネジ	3
72		226-13608	GEAR GUIDE	シタジク クネシハクマカイト	2
73		SS-7110710-SP	SCREW 11/64-40 L=7	マルヒラネジ 11/64-40 L=7	4
74	#02	CS-1471012-SH	THRUST COLLAR D=14.72 W=10	スラストウケ D=14.72 W=10	1
75	#02	SS-8660530-TP	SCREW 1/4-40 L= 4.5	トメネジ 1/4-40 L=4.5	2
76		226-13400	HOOK DRIVING SHAFT BUSHING	カマジク シタメタル	2
77	#03	226-12758	HOOK ASM.	キャップカマ(クミ)	2
78	#03	226-53158	HOOK ASM.	イトキリラツチカマ(クミ)	2
79	#03	226-53059	HOOK ASM.	イトキリキャップカマ(クミ)	2
80	#02	102-10805	HARD ALUMITE BOBBIN	コウシツアルミイト ホビオン	2
81	#02	101-11508	SPRING	クーテンホーシハネ	2

Note (注記) #01...FOR LH-3128      LH-3128 用  
#02...FOR LH-3128-7      LH-3128-7 用  
#03...SELECTIVE PART      選択部品  
#04...SELECTIVE PART FOR LH-3128      LH-3128 用選択部品



5. FEED MECHANISM COMPONENTS  
送り関係



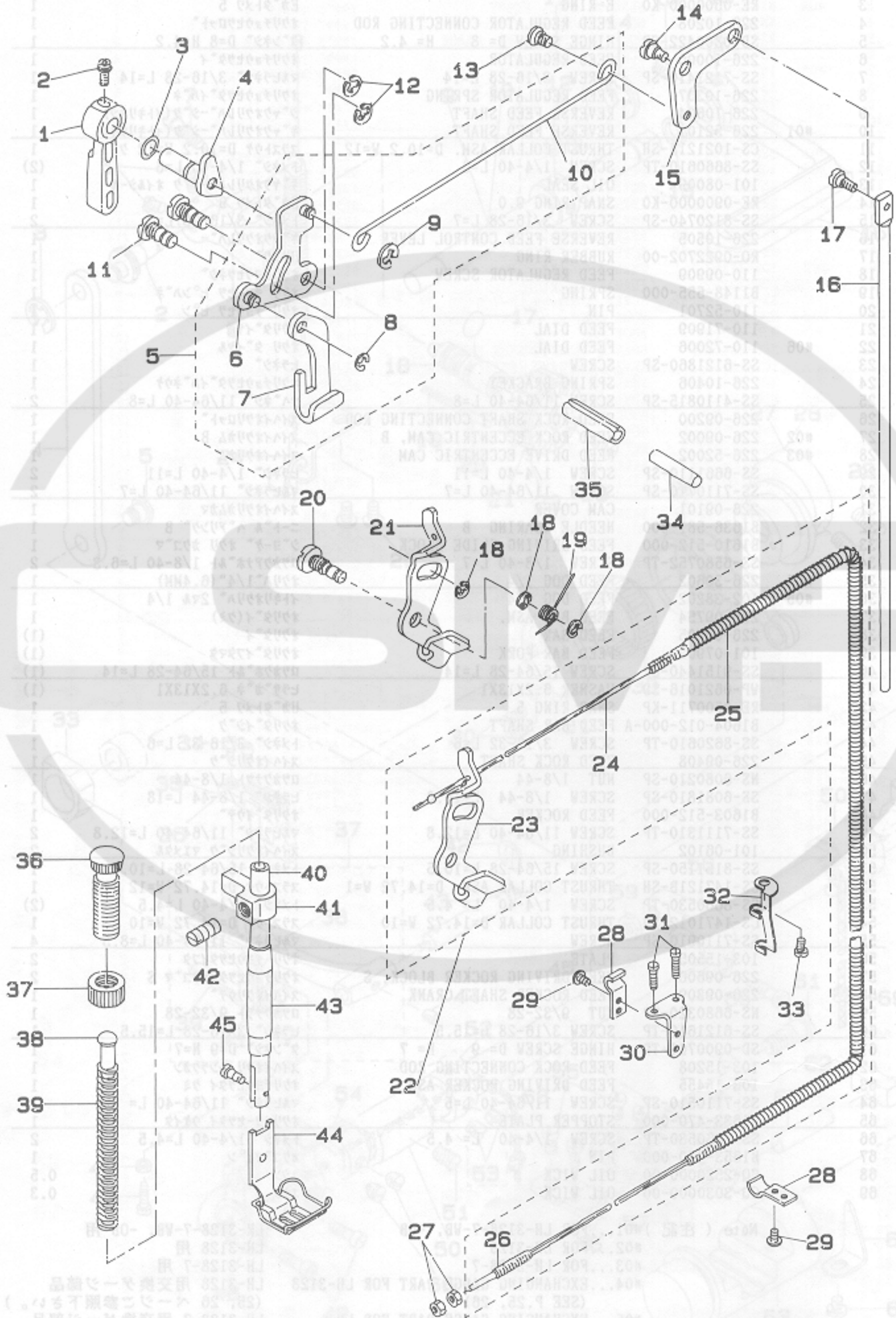
REF.NO	NOTE	PART NO.	DESCRIPTION	ヒンメイ	Qty
1		SS-6090670-TP	SCREW 9/64-40 L=6	ヒラネジ 9/64-40 6=6	2
2		226-10109	ROD PIN	オクリチョウセツタ <sup>イ</sup> ヒ <sup>ン</sup>	1
3		RE-0500000-KO	E-RING	Eカ <sup>タ</sup> メ <sup>ワ</sup> 5	1
4		226-10208	FEED REGULATOR CONNECTING ROD	オクリチョウセツロツ <sup>ト</sup>	1
5		SD-0800422-CP	HINGE SCREW D= 8 H= 4.2	タ <sup>ン</sup> ネジ <sup>シ</sup> D=8 H=4.2	1
6		226-10000	FEED REGULATOR	オクリチョウセツタ <sup>イ</sup>	1
7		SS-7121410-SP	SCREW 3/16-28 L=14	マルヒラネジ 3/16-28 L=14	1
8		226-10307	FEED REGULATOR SPRING	オクリチョウセツタ <sup>イ</sup> ハ <sup>ネ</sup>	1
9		226-10604	REVERSE FEED SHAFT	ジ <sup>ャ</sup> クオクリレハ <sup>ネ</sup> ジ <sup>ク</sup> (イトキリナジ)	1
10	#01	226-52101	REVERSE FEED SHAFT	キ <sup>ャ</sup> クオクリレハ <sup>ネ</sup> ジ <sup>ク</sup> (イトキリウキ)	1
11		CS-102121A-SH	THRUST COLLAR ASM. D=10.2 W=12	スラストウケ D=10.2 W=12 クミ	1
12		SS-8660610-TP	SCREW 1/4-40 L=6	トメネジ 1/4-40 L=6	(2)
13		101-08009	OIL SEAL	キ <sup>ャ</sup> クオクリレハ <sup>ネ</sup> ジ <sup>ク</sup> オイルシール	1
14		RE-0900000-KO	SNAP RING 9.0	Eカ <sup>タ</sup> メ <sup>ワ</sup> 9	1
15		SS-8120740-SP	SCREW 3/16-28 L=7	トメネジ 3/16-28 L=7	2
16		226-10505	REVERSE FEED CONTROL LEVER	キ <sup>ャ</sup> クオクリレハ <sup>ネ</sup>	1
17		RO-0922702-00	RUBBER RING	Oリング	1
18		110-09909	FEED REGULATOR SCREW	オクリチョウセツネジ	1
19		B1148-555-000	SPRING	オクリ チョーセツ ヒ <sup>ン</sup> ハ <sup>ネ</sup>	1
20		110-52701	PIN	オクリ チョウセツ ヒ <sup>ン</sup>	1
21		110-71909	FEED DIAL	オクリタ <sup>イ</sup> ヤル	1
22	#06	110-72006	FEED DIAL	オクリ タ <sup>イ</sup> ヤル	1
23		SS-6121860-SP	SCREW	ヒラネジ	1
24		226-10406	SPRING BRACKET	オクリチョウセツタ <sup>イ</sup> ハ <sup>ネ</sup> ウケ	1
25		SS-4110815-SP	SCREW 11/64-40 L=8	ナ <sup>ハ</sup> ネジ 11/64-40 L=8	2
26		226-09200	FEED ROCK SHAFT CONNECTING ROD	スイハイオクリロツ <sup>ト</sup>	1
27	#02	226-09002	FEED ROCK ECCENTRIC CAM, B	スイハイオクリカム B	1
28	#03	226-52002	FEED DRIVE ECCENTRIC CAM	スイハイオクリカム	1
29		SS-6661110-SP	SCREW 1/4-40 L=11	ヒラネジ 1/4-40 L=11	2
30		SS-7110710-SP	SCREW 11/64-40 L=7	マルヒラネジ 11/64-40 L=7	2
31		226-09101	CAM COVER	スイハイオクリカムカマ	1
32		B1636-581-B00	NEEDLE BEARING B	ニ <sup>ー</sup> トル ハ <sup>ア</sup> リング B	1
33		B1610-512-000	FEED DRIVING SLIDE BLOCK	ジ <sup>ョ</sup> ウ <sup>ケ</sup> オクリ カクコ <sup>マ</sup>	1
34		SS-6580752-TP	SCREW 1/8-40 L=7	ロツカクアナホ <sup>ルト</sup> 1/8-40 L=6.3	2
35	#04	226-30602	FEED DOG 1/4	オクリハ <sup>1/4"</sup> (6.4MM)	1
36	#05	102-38202	FEED DOG 1/4	イトキリオクリハ <sup>ネ</sup> 2マル 1/4	1
37		226-09754	FEED BAR ASM.	オクリタ <sup>イ</sup> (クミ)	1
38		226-09705	FEED BAR	オクリタ <sup>イ</sup>	(1)
39		101-07902	FEED BAR FORK	オクリタ <sup>イ</sup> フタマタ	(1)
40		SS-9151440-CP	SCREW 15/64-28 L=14	ロツカクホ <sup>ルト</sup> 15/64-28 L=14	(1)
41		WP-0621016-SD	WASHER 6.2X13X1	ヒラチ <sup>カ</sup> ネ 6.2X13X1	(1)
42		RE-0500711-KP	SNAP RING 5	Uカ <sup>タ</sup> メ <sup>ワ</sup> 5	1
43		B1604-012-000-A	FEED BAR SHAFT	オクリタ <sup>イ</sup> ジ <sup>ク</sup>	1
44		SS-8620610-TP	SCREW 3/16-32 L=6	トメネジ 3/16-32 L=6	1
45		226-09408	FEED ROCK SHAFT	スイハイオクリジ <sup>ク</sup>	1
46		NS-6080210-SP	NUT 1/8-44	ロツカクナツ 1/8-44	1
47		SS-6081810-SP	SCREW 1/8-44 L=18.0	ヒラネジ 1/8-44 L=18	1
48		B1603-512-000	FEED ROCKER	オクリタ <sup>イ</sup> ウチ	1
49		SS-7111310-TP	SCREW 11/64-40 L=12.8	マルヒラネジ 11/64-40 L=12.8	2
50		101-06102	BUSHING	スイハイオクリジ <sup>ク</sup> マ <sup>イ</sup> メ <sup>タル</sup>	2
51		SS-8151150-SP	SCREW 15/64-28 L=10.5	トメネジ 15/64-28 L=10.5	1
52		CS-147121B-SH	THRUST COLLAR ASM. D=14.72 W=1	スラストウケ D=14.72 W=12 クミ	1
53		SS-8660530-TP	SCREW 1/4-40 L= 4.5	トメネジ 1/4-40 L=4.5	(2)
54		CS-1471012-SH	THRUST COLLAR D=14.72 W=10	スラストウケ D=14.72 W=10	1
55		SS-7110910-SP	SCREW	マルヒラネジ 11/64-40 L=8.5	4
56		103-15505	PLATE	オクリ チョウセツタイフタ	2
57		226-09606	FEED DRIVING ROCKER BLOCK, S	オクリチョウセツタイカクコ <sup>マ</sup> S	2
58		226-09309	FEED ROCKER SHAFT CRANK	スイハイオクリウチ	1
59		NS-6680320-SP	NUT 9/32-28	ロツカクナツ 9/32-28	1
60		SS-6121610-TP	SCREW 3/16-28 L=15.5	ヒラネジ 3/16-28 L=15.5	1
61		SD-0900701-TP	HINGE SCREW D= 9 H= 7	タ <sup>ン</sup> ネジ <sup>シ</sup> D=9 H=7	1
62		103-15208	FEED ROCK CONNECTING ROD	スイハイオクリ レ <sup>ン</sup> ラ <sup>ク</sup> カ <sup>ン</sup>	1
63		103-15455	FEED DRIVING ROCKER ASM.	オクリチョウセツタイ クミ	1
64		SS-7110510-SP	SCREW 11/64-40 L=5	マルヒラネジ 11/64-40 L= 5	1
65		B1633-470-000	STOPPER PLATE	オクリチヨ <sup>ー</sup> セツタイ ウケ <sup>イ</sup> タ	1
66		SS-8660530-TP	SCREW 1/4-40 L= 4.5	トメネジ 1/4-40 L=4.5	2
67		B1653-470-000	PIN	カクコ <sup>マ</sup> ヒ <sup>ン</sup>	1
68		CQ-2520000-00	OIL WICK	ユ <sup>シ</sup> ン	0.5
69		CQ-3030000-00	OIL WICK	ユ <sup>シ</sup> ン	0.3

Note ( 注記 ) #01...FOR LH-3128-7-WB, -OB LH-3128-7-WB, -OB 用  
#02...FOR LH-3128 LH-3128 用  
#03...FOR LH-3128-7 LH-3128-7 用  
#04...EXCHANGING GAUGE PART FOR LH-3128 LH-3128 用交換ゲージ部品  
(SEE P.25, 26) (25, 26 ページご参照下さい。)  
#05...EXCHANGING GAUGE PART FOR LH- LH-3128-7 用交換ゲージ部品  
3128-7(SEE P.25, 26) (25, 26 ページご参照下さい。)  
#06...FOR LH-3128, STITCH SPEC. F LH-3128, F 仕様用



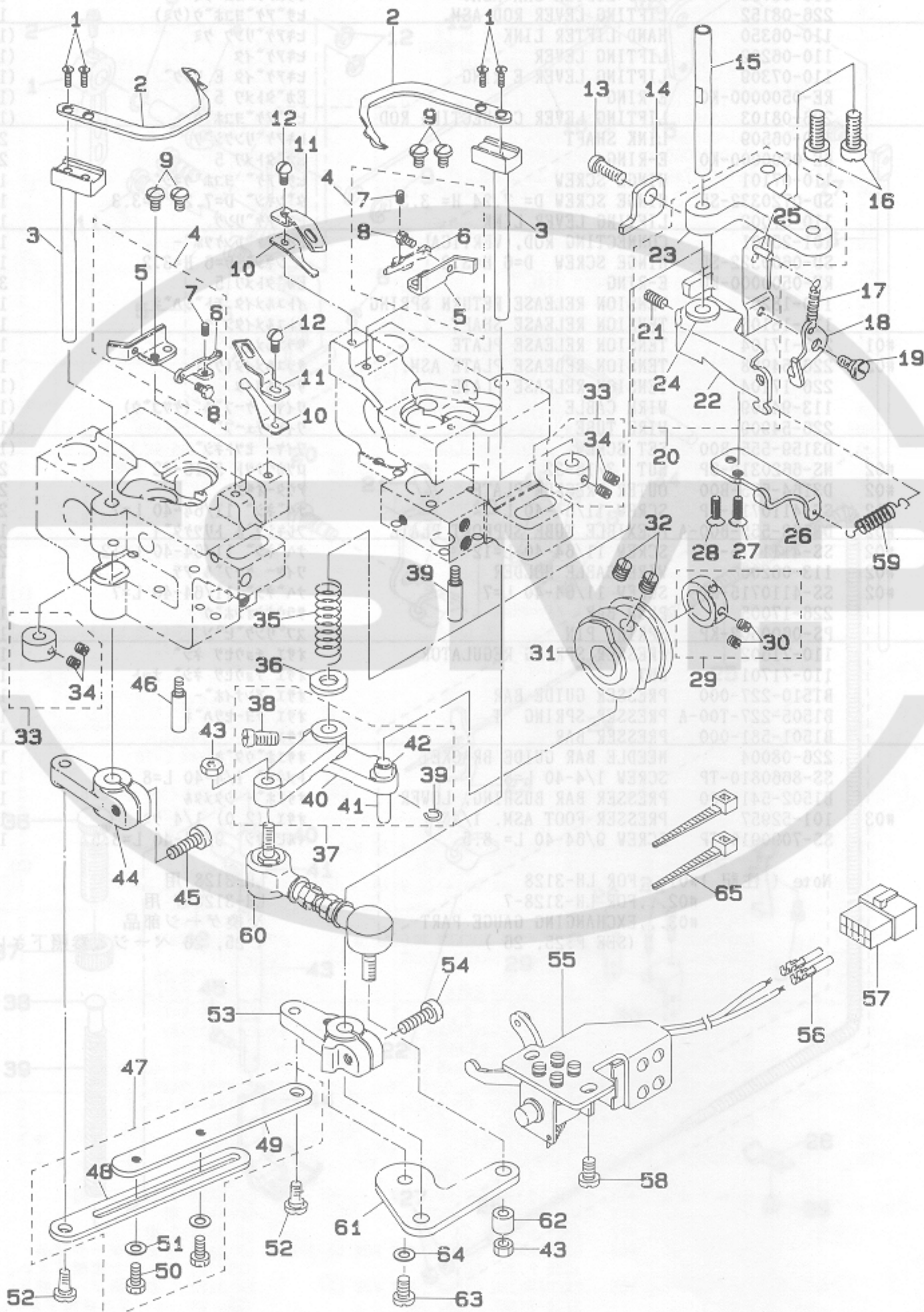
# 6. PRESSER BAR & TENSION RELEASE COMPONENTS

押さえ棒・糸ゆるめ関係



7. THREAD TRIMMER MECHANISM COMPONENTS (FOR LH-3128-7)  
糸切り装置関係 (LH-3128-7 用)

REP. NO. NOTE PART NO.

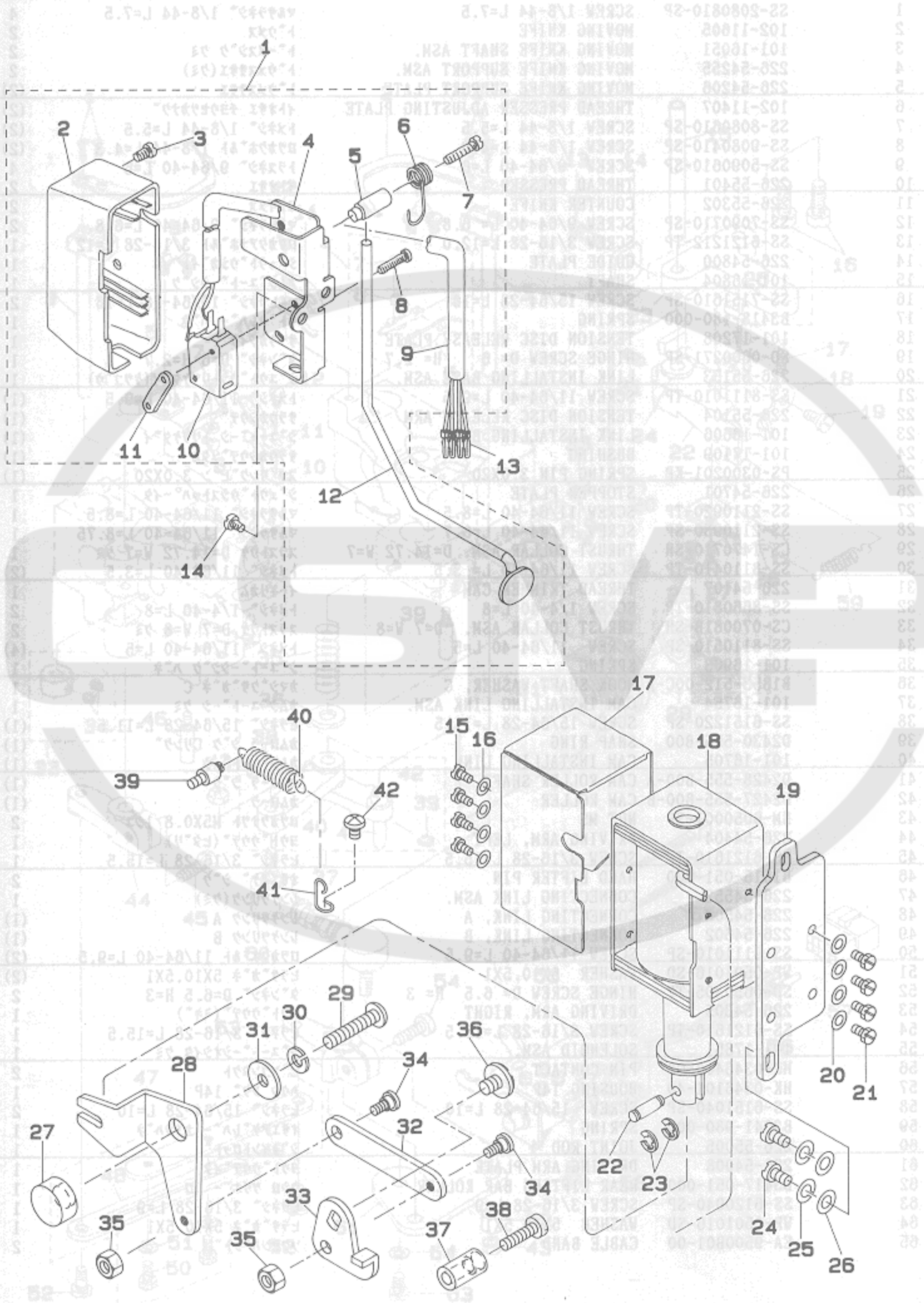




REF.NO	NOTE	PART NO.	DESCRIPTION	ヒンメイ	Qty
1		SS-2080810-SP	SCREW 1/8-44 L=7.5	マルサラネジ 1/8-44 L=7.5	4
2		102-11605	MOVING KNIFE	トウメス	2
3		101-16051	MOVING KNIFE SHAFT ASM.	ト-メスジク クミ	2
4		226-54255	MOVING KNIFE SUPPORT ASM.	トウメスササエ(クミ)	2
5		226-54206	MOVING KNIFE SUPPORT PLATE	トウメスササエ	(2)
6		102-11407	THREAD PRESSER ADJUSTING PLATE	イトオサエ チヨウセリカナク	(2)
7		SS-8080610-SP	SCREW 1/8-44 L=5.5	トメネジ 1/8-44 L=5.5	(2)
8		SS-9080410-SP	SCREW 1/8-44 L=4.3	ロツカクホルト 1/8-44 L=4.3	(2)
9		SS-5090610-SP	SCREW 9/64-40 L=6	トラスネジ 9/64-40 L=6	4
10		226-55401	THREAD PRESSER	イトオサエ	2
11		226-55302	COUNTER KNIFE	コテイメス	2
12		SS-7090710-SP	SCREW 9/64-40 L= 6.8	マルヒラネジ 9/64-40 L=6.8	2
13		SS-6121212-TP	SCREW 3/16-28 L=12.0	ロツカクアナホルト 3/16-28 L=12	1
14		226-54800	GUIDE PLATE	シユウトウシカイトイタ	1
15		101-16804	SHAFT	カムジユート-シジク	1
16		SS-7151610-SP	SCREW 15/64-28 L=16	マルヒラネジ 15/64-28 L=16	2
17		B3418-180-000	SPRING	サト-レハ- ハネ	1
18		101-17208	TENSION DISC RELEASE PLATE	チラウカシイタ	1
19		SD-0600271-SP	HINGE SCREW D= 6 H= 2.7	タ-ンネジ D=6 H=2.7	1
20		226-55153	LINK INSTALLING BASE ASM.	シユウトウシトリツケタイ(ケツコウ)	1
21		SS-8111010-TP	SCREW 11/64-40 L=9.5	トメネジ 11/64-40 L=9.5	(1)
22		226-55104	TENSION DISC RELEASE ARM	チラウカシウテ	(1)
23		101-16606	LINK INSTALLING BASE	シユート-シ トリツケタイ	(1)
24		101-17109	BUSHING	チラウカシウテメタル	(1)
25		PS-0300201-KP	SPRING PIN 3.0X20	スプリングピン 3.0X20	(1)
26		226-54701	STOPPER PLATE	シユウトウシストップ-イタ	1
27		SS-2110920-TP	SCREW 11/64-40 L=8.5	マルサラネジ 11/64-40 L=8.5	1
28		SS-2110930-SP	SCREW 11/64-40 L=8.7	マルサラネジ 11/64-40 L=8.75	1
29		CS-1470710-SH	THRUST COLLAR ASM. D=14.72 W=7	スラストウケ D=14.72 W=7 クミ	1
30		SS-8110410-TP	SCREW 11/64-40 L= 3.5	トメネジ 11/64-40 L=3.5	(2)
31		226-54107	THREAD TRIMMER CAM	イトキリカム	1
32		SS-8660810-TP	SCREW 1/4-40 L=8	トメネジ 1/4-40 L=8	2
33		CS-070081B-SH	THRUST COLLAR ASM. D=7 W=8	スラストウケ D=7 W=8 クミ	2
34		SS-8110510-SP	SCREW 11/64-40 L=5	トメネジ 11/64-40 L=5	(4)
35		101-16903	SPRING	シユート-シジク ハネ	1
36		B1853-512-00C-A	HOOK SHAFT WASHER, C	カムジクサカネ C	1
37		101-16754	CAM INSTALLING LINK ASM.	カムジユート-シ クミ	1
38		SS-6151220-SP	SCREW 15/64-28 L=11.5	ヒラネジ 15/64-28 L=11.5	(1)
39		D2430-555-B00	SNAP RING	カムローラ シク Cリンク	(1)
40		101-16705	CAM INSTALLING LINK	カムジユート-シ	(1)
41		D2428-555-B00-A	CAM ROLLER SHAFT	カムローラ シク	(1)
42		D2427-555-B00-B	CAM ROLLER	カムローラ	(1)
43		NM-6050001-SP	NUT M5	ロツカクナツト M5X0.8 1シユ	2
44		226-54404	DRIVING ARM, LEFT	ヨウトウウテ(ヒタリ)	1
45		SS-6121610-TP	SCREW 3/16-28 L=15.5	ヒラネジ 3/16-28 L=15.5	1
46		B1515-051-000	HAND LIFTER PIN	オサエアケ シク	2
47		226-54552	CONNECTING LINK ASM.	リンクツリンク(クミ)	1
48		226-54503	CONNECTING LINK, A	リンクツリンク A	(1)
49		226-54602	CONNECTING LINK, B	リンクツリンク B	(1)
50		SS-9111010-SP	SCREW 11/64-40 L=9.5	ロツカクホルト 11/64-40 L=9.5	(2)
51		WP-0501016-SD	WASHER 5X10.5X1	ヒラサカネ 5X10.5X1	(2)
52		SD-0650305-TP	HINGE SCREW D= 6.5 H= 3	タ-ンネジ D=6.5 H=3	2
53		226-54305	DRIVING ARM, RIGHT	ヨウトウウテ(ミキ)	1
54		SS-6121610-TP	SCREW 3/16-28 L=15.5	ヒラネジ 3/16-28 L=15.5	1
55		101-17851	SOLENOID ASM.	シユート-シオシイタ クミ	1
56		HK-0346400-0B	PIN CONTACT	ピンコンタクト	2
57		HK-0346101-40	HOUSING 14P	ハウジング 14P	1
58		SS-6151040-SP	SCREW 15/64-28 L=10	ヒラネジ 15/64-28 L=10	2
59		B3041-980-000	SPRING	オサエアケレハ- カシハネ	1
60		226-55005	JOINT ROD	ショイントロッド	1
61		226-54008	DRIVING ARM PLATE	ヨウトウウテイタ	1
62		B3417-051-000	REAR LIFTING BAR ROLLER	ウシロ ツリホ- コロ	1
63		SS-6120940-SP	SCREW 3/16-28 L=9	ヒラネジ 3/16-28 L=9	1
64		WP-0501016-SD	WASHER 5X10.5X1	ヒラサカネ 5X10.5X1	1
65		EA-9500B01-00	CABLE BAND	ソクセンバンド	2

8. AUTOMATIC REVERSE FEED MECHANISM COMPONENTS (FOR LH-3128-7)  
 自動逆送り関係 (LH-3128-7 用)

REP. NO. NOTE PART NO.



REP. NO.	NOTE	PART NO.
1		22-2080810-2P
2		102-11808
3		101-16051
4		228-24252
5		228-24208
6		102-11407
7		22-2080810-2P
8		22-2080810-2P
9		22-2080810-2P
10		228-25401
11		228-25302
12		22-2090710-2P
13		22-8121212-7P
14		228-24800
15		102-11808
16		22-2152810-2P
17		22-2152810-2P
18		102-11808
19		228-25302
20		228-25302
21		22-8111010-7P
22		228-25204
23		101-16008
24		101-16109-22
25		22-2152810-2P
26		228-24701
27		22-2152810-2P
28		22-2152810-2P
29		22-2152810-2P
30		22-2152810-2P
31		228-24701
32		22-2152810-2P
33		22-2152810-2P
34		22-2152810-2P
35		228-24701
36		101-16008
37		101-16109-22
38		22-2152810-2P
39		228-24701
40		22-2152810-2P
41		228-24701
42		22-2152810-2P



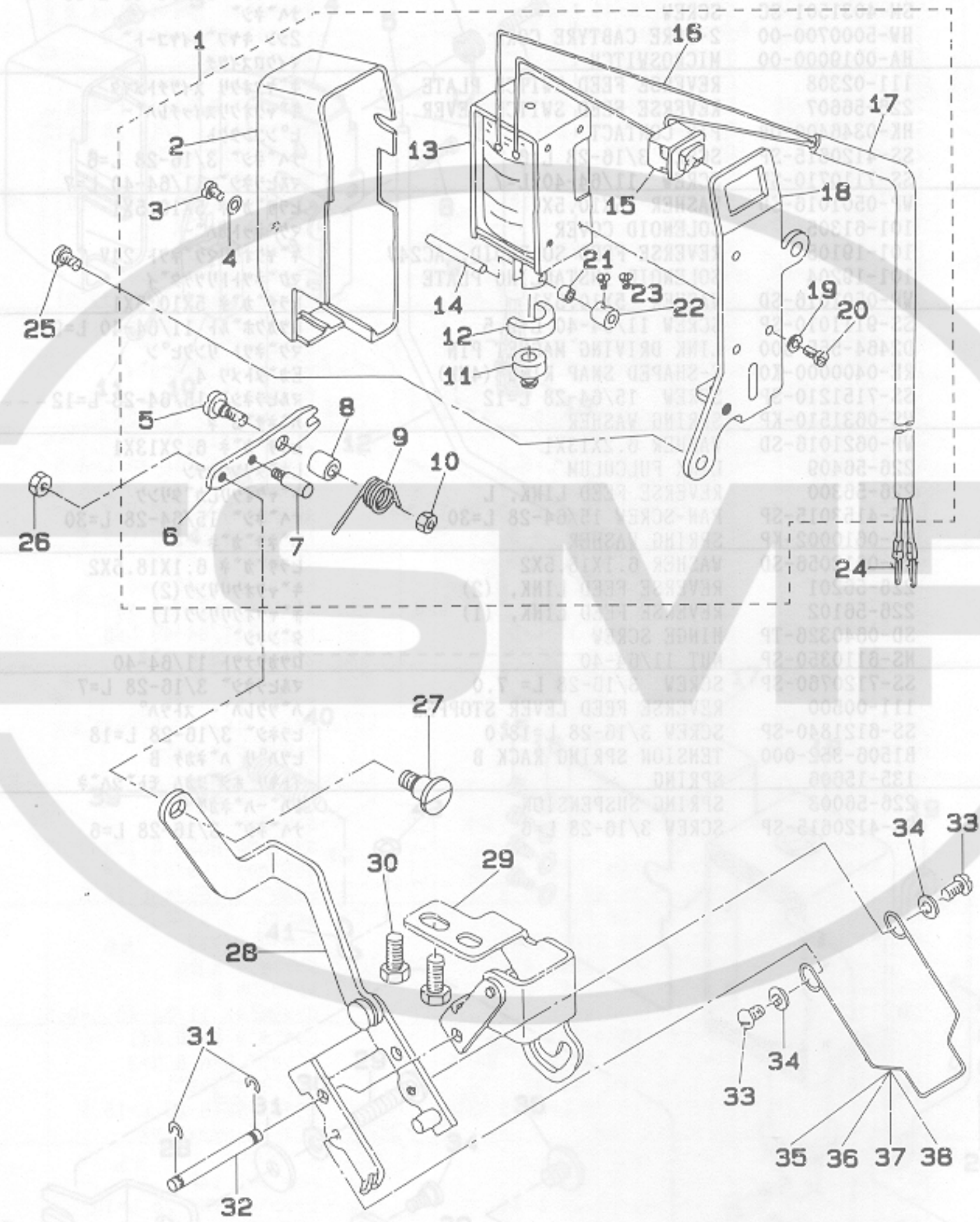
REF.NO	NOTE	PART NO.	DESCRIPTION	ヒンメイ	Qty
1		226-56557	REVERSE FEED SWITCH ASM.	キヤクオクリスイッチ(クミ)	1
2		110-72501	REVERSE FEED SWITCH COVER	キヤクオクリ スイッチカバー	(1)
3		SS-4110615-SP	SCREW 11/64-40 L=6	ナハコネジ	(1)
4		226-56508	REVERSE FEED SWITCH BASE	ジヤクオクリスイッチタビ	(1)
5		111-02100	REVERSE FEED SWITCH SHAFT	キヤクオクリ スイッチシフト	(1)
6		111-02209	REVERSE FEED SWITCH SPRING	キヤクオクリ スイッチバネ	(1)
7		SS-4111815-SP	SCREW	ナハネジ 11/64-40 L=18	(1)
8		SM-4031501-SC	SCREW	ナハネジ	(2)
9		HW-5000700-00	2-CORE CABTYRE CORD	2芯 キヤブタイヤコート	(1.4)
10		HA-0019000-00	MICROSWITCH	マイクロスイッチ	(1)
11		111-02308	REVERSE FEED SWITCH PLATE	キヤクオクリ スイッチトメタ	(1)
12		226-56607	REVERSE FEED SWITCH LEVER	キヤクオクリスイッチレバー	(1)
13		HK-0346400-0B	PIN CONTACT	ピンコンタクト	4
14		SS-4120615-SP	SCREW 3/16-28 L=6	ナハネジ 3/16-28 L=6	2
15		SS-7110710-SP	SCREW 11/64-40 L=7	マルヒラネジ 11/64-40 L=7	4
16		WP-0501016-SD	WASHER 5X10.5X1	ヒラサカネ 5X10.5X1	4
17		101-61305	SOLENOID COVER	マグネットカバー	1
18		101-19105	REVERSE FEED SOLENOID, AC24V	キヤクオクリマグネット 24V	1
19		101-19204	SOLENOID INSTALLING PLATE	マグネットトリツケタビ	1
20		WP-0501016-SD	WASHER 5X10.5X1	ヒラサカネ 5X10.5X1	4
21		SS-9111010-SP	SCREW 11/64-40 L=9.5	ロツカクホルト 11/64-40 L=9.5	4
22		D2464-555-B00	LINK DRIVING MAGNET PIN	マグネット リンクピン	1
23		RE-0400000-K0	E-SHAPED SNAP RING (4MM)	Eカタメリ 4	2
24		SS-7151210-SP	SCREW 15/64-28 L=12	マルヒラネジ 15/64-28 L=12	2
25		WS-0631510-KP	SPRING WASHER	ハネサカネ	2
26		WP-0621016-SD	WASHER 6.2X13X1	ヒラサカネ 6.2X13X1	2
27		226-56409	LINK FULCULUM	リカタリンクシテン	1
28		226-56300	REVERSE FEED LINK, L	キヤクオクリリカタリンク	1
29		SS-4153015-SP	PAN-SCREW 15/64-28 L=30	ナハネジ 15/64-28 L=30	1
30		WS-0610002-KP	SPRING WASHER	ハネサカネ	1
31		WP-0612056-SD	WASHER 6.1X18.5X2	ヒラサカネ 6.1X18.5X2	1
32		226-56201	REVERSE FEED LINK, (2)	キヤクオクリリンク(2)	1
33		226-56102	REVERSE FEED LINK, (1)	キヤクオクリリンク(1)	1
34		SD-0640326-TP	HINGE SCREW	タネネジ	2
35		NS-6110350-SP	NUT 11/64-40	ロツカクナツト 11/64-40	2
36		SS-7120760-SP	SCREW 3/16-28 L= 7.0	マルヒラネジ 3/16-28 L=7	1
37		111-00500	REVERSE FEED LEVER STOPPER	ハツクレハーストッパ	1
38		SS-6121840-SP	SCREW 3/16-28 L=18.0	ヒラネジ 3/16-28 L=18	1
39		B1506-352-000	TENSION SPRING RACK B	ヒツパリ ハネカケ B	1
40		135-15606	SPRING	イトキリ ホジヨカム モトシハネ	1
41		226-56003	SPRING SUSPENSION	レハハネカケ	1
42		SS-4120615-SP	SCREW 3/16-28 L=6	ナハネジ 3/16-28 L=6	1

9. WIPER MECHANISM COMPONENTS (FOR LH-3128-7)

ワイパー装置関係 (LH-3128-7 用)

REP. NO. NOTE PART NO.

1	REVERSE FEED SWITCH ASM.	S28-88287	1
(1)	REVERSE FEED SWITCH COVER	110-72501	2
(1)	SCREW 1/8x40 L=8	S2-411012-2P	3
(1)	REVERSE FEED SWITCH BASE	S28-88208	4
(1)	REVERSE FEED SWITCH SHAFT	111-02100	5
(1)	REVERSE FEED SWITCH SPRING	111-02209	6
(1)	SCREW	S2-411812-2P	7
(2)	SCREW	S2-411812-2P	8
(1)	REVERSE FEED SWITCH SHAFT	111-02209	9
(1)	REVERSE FEED SWITCH SHAFT	111-02209	10
(1)	REVERSE FEED SWITCH SHAFT	111-02209	11
(1)	REVERSE FEED SWITCH SHAFT	111-02209	12
(1)	REVERSE FEED SWITCH SHAFT	111-02209	13
(1)	REVERSE FEED SWITCH SHAFT	111-02209	14
(1)	REVERSE FEED SWITCH SHAFT	111-02209	15
(1)	REVERSE FEED SWITCH SHAFT	111-02209	16
(1)	REVERSE FEED SWITCH SHAFT	111-02209	17
(1)	REVERSE FEED SWITCH SHAFT	111-02209	18
(1)	REVERSE FEED SWITCH SHAFT	111-02209	19
(1)	REVERSE FEED SWITCH SHAFT	111-02209	20
(1)	REVERSE FEED SWITCH SHAFT	111-02209	21
(1)	REVERSE FEED SWITCH SHAFT	111-02209	22
(1)	REVERSE FEED SWITCH SHAFT	111-02209	23
(1)	REVERSE FEED SWITCH SHAFT	111-02209	24
(1)	REVERSE FEED SWITCH SHAFT	111-02209	25
(1)	REVERSE FEED SWITCH SHAFT	111-02209	26
(1)	REVERSE FEED SWITCH SHAFT	111-02209	27
(1)	REVERSE FEED SWITCH SHAFT	111-02209	28
(1)	REVERSE FEED SWITCH SHAFT	111-02209	29
(1)	REVERSE FEED SWITCH SHAFT	111-02209	30
(1)	REVERSE FEED SWITCH SHAFT	111-02209	31
(1)	REVERSE FEED SWITCH SHAFT	111-02209	32
(1)	REVERSE FEED SWITCH SHAFT	111-02209	33
(1)	REVERSE FEED SWITCH SHAFT	111-02209	34
(1)	REVERSE FEED SWITCH SHAFT	111-02209	35
(1)	REVERSE FEED SWITCH SHAFT	111-02209	36
(1)	REVERSE FEED SWITCH SHAFT	111-02209	37
(1)	REVERSE FEED SWITCH SHAFT	111-02209	38





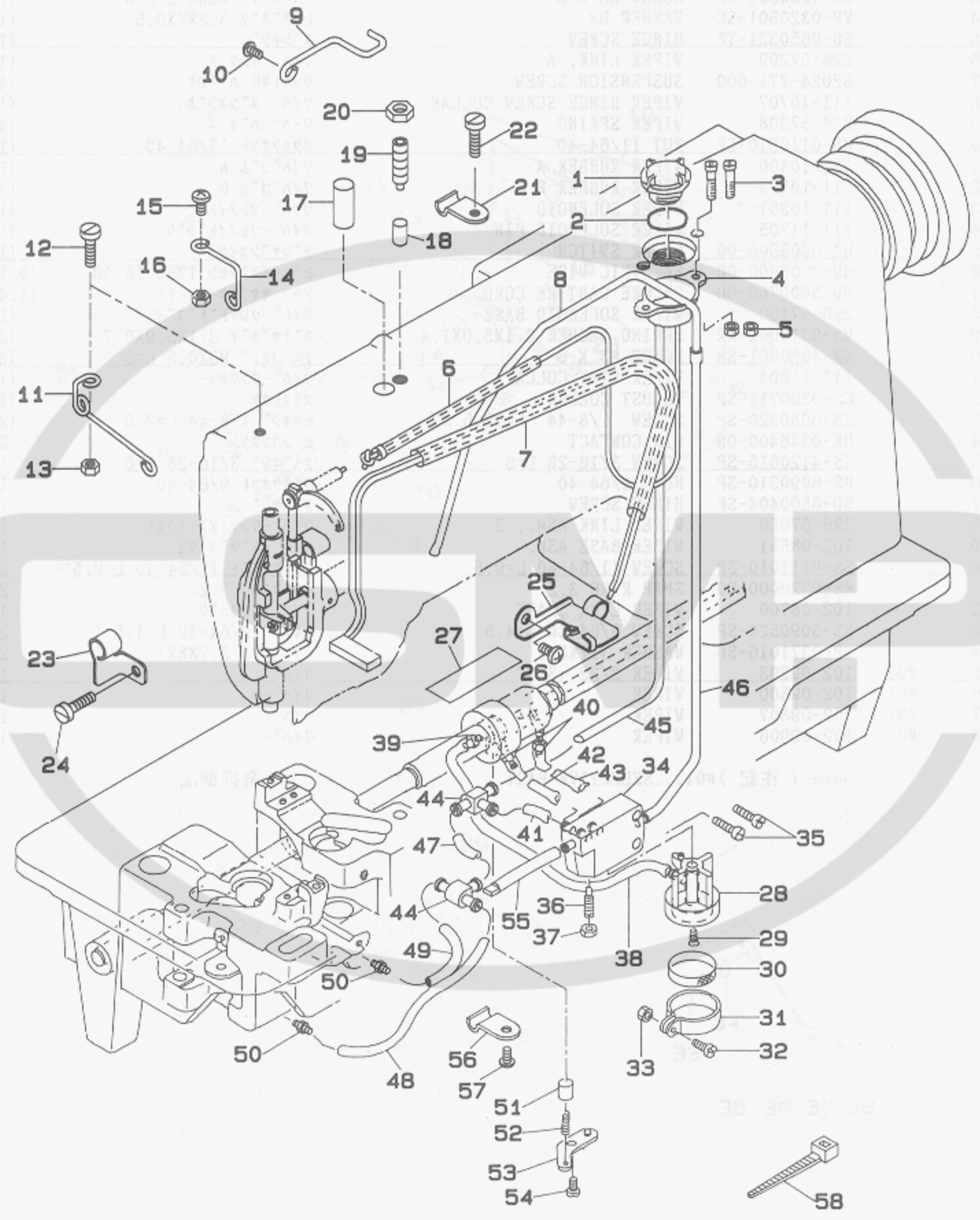
REF.NO	NOTE	PART NO.	DESCRIPTION	ヒンメイ	Qty
1		226-57159	WIPER SOLENOID ASM.	ワイパ°-ソレノイト° (クミ)	1
2		110-72709	WIPER COVER	ワイパ°-カハ°-	(1)
3		SM-4030601-SN	SCREW M3 X 6	ナハ°コネジ° M3X0.5 L=6	(1)
4		WP-0320501-SC	WASHER M3	ヒラサ°カ°ネ 3.2X7X0.5	(1)
5		SD-0650321-TP	HINGE SCREW	タ°ンネジ°	(1)
6		226-57209	WIPER LINK, A	ワイパ°-リンク A	(1)
7		B2024-771-000	SUSPENSION SCREW	ウワイトキリ ハ°ネカケ	(1)
8		111-10707	WIPER HINGE SCREW COLLAR	ワイパ° タ°ンネジ°カラ-	(1)
9		226-57308	WIPER SPRING	ワイパ°-ハ°ネ	(1)
10		NS-6110310-SP	NUT 11/64-40	ロツカクナツト 11/64-40	(1)
11		111-10400	WIPER RUBBER A	ワイパ°ゴム A	(1)
12		111-10509	WIPER RUBBER B	ワイパ°ゴム B	(1)
13		111-10301	WIPER SOLENOID	ワイパ° ソレノイト°	(1)
14		111-11705	WIPER SOLENOID PIN	ワイパ°-ソレノイト°シク	(1)
15		HA-0005900-00	POWER SWITCH	デ°ンケ°ンスイツチ	(1)
16		HW-2003900-00	ELECTRIC WIRE	ヒ°ニ°ルデ°ンセン 17-0.16 シロ	(0.1)
17		HW-5000700-00	2-CORE CABTYRE CORD	2シ°ン キヤブ°タイヤコト°	(1.4)
18		226-57100	WIPER SOLENOID BASE	ワイパ°-ソレノイト°ト°タイ	(1)
19		WS-0310002-KR	SPRING WASHER 3,1X5,9X1,4	ハ°ネサ°カ°ネ 3.1X5.9X0.7	(3)
20		SM-4030601-SN	SCREW M3 X 6	ナハ°コネジ° M3X0.5 L=6	(3)
21		111-11804	WIPER LINK COLLAR	ワイパ°-リンクカラ-	(1)
22		CS-0300711-SP	THRUST COLLAR	スラストウケ	(1)
23		SS-6080320-SP	SCREW 1/8-44 L= 2.5	ヒラネジ° 1/8-44 L=2.5	(2)
24		HK-0346400-OB	PIN CONTACT	ピ°ンコンタクト	2
25		SS-4120615-SP	SCREW 3/16-28 L=6	ナハ°ネジ° 3/16-28 L=6	1
26		NS-6090310-SP	NUT 9/64-40	ロツカクナツト 9/64-40	1
27		SD-0500404-SP	HINGE SCREW	タ°ンネジ°	1
28		226-57050	WIPER LINK ASM., 2	ワイパ°-リンク(2) (クミ)	1
29		102-08551	WIPER BASE ASM.	ワイパ°-ト°タイ クミ	1
30		SS-9111010-SP	SCREW 11/64-40 L=9.5	ロツカクホル°ト 11/64-40 L=9.5	2
31		RE-0320000-K0	SNAP RING 3.2	Eカ°タトメリ 3.2	2
32		102-08700	WIPER LINK SHAFT	ワイパ°-リンクシク	1
33		SS-3090520-SP	SCREW 9/64-40 L=4.5	マルネジ° 9/64-40 L=4.5	2
34		WP-0371016-SD	WASHER 3.7X8X1	ヒラサ°カ°ネ 3.7X8X1	2
35	#01	102-09203	WIPER 3/32"-3/8"	ワイパ°-	1
36	#01	102-09500	WIPER	ワイパ°-	1
37	#01	102-09807	WIPER	ワイパ°-	1
38	#01	102-09906	WIPER	ワイパ°-	1

Note (注記) #01...SELECTIVE PART

選択部品

10. LUBRICATION COMPONENTS

給油関係

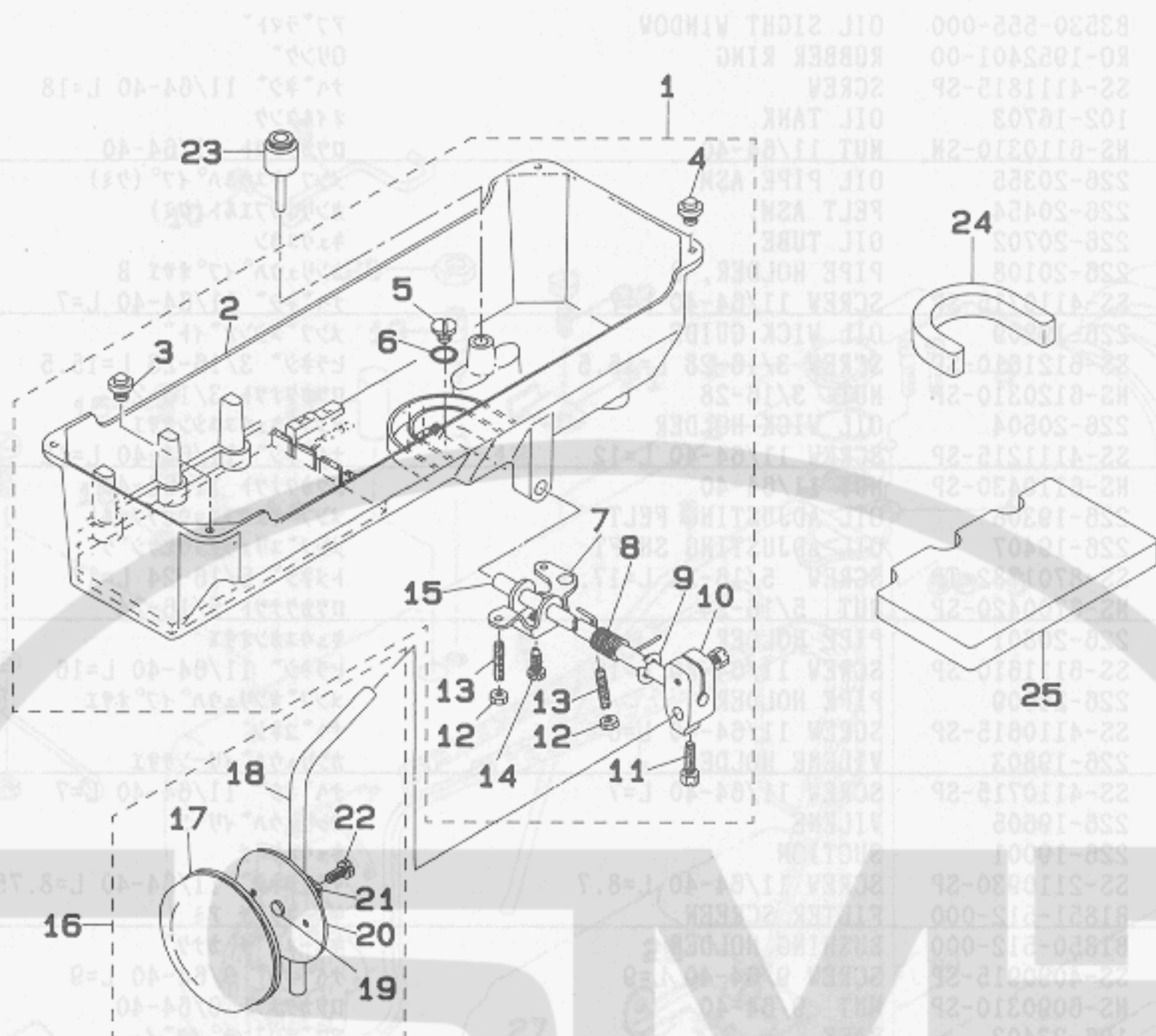




REF.NO	NOTE	PART NO.	DESCRIPTION	ヒ	ン	メ	イ	Qty
1		B3530-555-000	OIL SIGHT WINDOW	アブ	ラ	マト		1
2		RO-1952401-00	RUBBER RING	0	リ	ンク		1
3		SS-4111815-SP	SCREW	ナ	ハ	ネ	ジ	2
4		102-16703	OIL TANK	オ	イ	ル	タンク	1
5		NS-6110310-SN	NUT 11/64-40	ロ	ツ	カ	ク	2
6		226-20355	OIL PIPE ASM.	メ	ン	ブ	キ	1
7		226-20454	FELT ASM.	カ	ン	リ	ユ	1
8		226-20702	OIL TUBE	キ	ユ	ウ	カ	1
9		226-20108	PIPE HOLDER, B	カ	ン	リ	ユ	1
10		SS-4110715-SP	SCREW 11/64-40 L=7	ナ	ハ	ネ	ジ	1
11		226-19209	OIL WICK GUIDE	メ	ン	ブ	ユ	1
12		SS-6121610-SP	SCREW 3/16-28 L=15.5	ヒ	ラ	ネ	ジ	1
13		NS-6120310-SP	NUT 3/16-28	ロ	ツ	カ	ク	1
14		226-20504	OIL WICK HOLDER	メ	ン	ブ	キ	1
15		SS-4111215-SP	SCREW 11/64-40 L=12	ナ	ハ	ネ	ジ	1
16		NS-6110430-SP	NUT 11/64-40	ロ	ツ	カ	ク	1
17		226-19308	OIL ADJUSTING FELT	メ	ン	ブ	キ	1
18		226-19407	OIL ADJUSTING SHAFT	メ	ン	ブ	ユ	1
19		SS-8701782-TP	SCREW 5/16-24 L=17.0	ト	メ	ネ	ジ	1
20		NS-6700420-SP	NUT 5/16-24	ロ	ツ	カ	ク	1
21		226-20801	PIPE HOLDER	キ	ユ	ウ	カ	1
22		SS-6111610-SP	SCREW 11/64-40 L=16	ヒ	ラ	ネ	ジ	1
23		226-20009	PIPE HOLDER	メ	ン	ブ	カ	1
24		SS-4110615-SP	SCREW 11/64-40 L=6	ナ	ハ	ネ	ジ	1
25		226-19803	VILENE HOLDER	カ	ン	リ	ユ	1
26		SS-4110715-SP	SCREW 11/64-40 L=7	ナ	ハ	ネ	ジ	1
27		226-19605	VILENE	カ	ン	リ	ユ	1
28		226-19001	SUCTION	キ	ユ	ウ	ク	1
29		SS-2110930-SP	SCREW 11/64-40 L=8.7	マ	ル	サ	ラ	1
30		B1851-512-000	FILTER SCREEN	キ	ユ	ウ	ク	1
31		B1850-512-000	BUSHING HOLDER	キ	ユ	ウ	ク	1
32		SS-4090915-SP	SCREW 9/64-40 L=9	ナ	ハ	ネ	ジ	1
33		NS-6090310-SP	NUT 9/64-40	ロ	ツ	カ	ク	1
34		106-23403	BASE	ア	ブ	ラ	フ	1
35		SS-6111610-SP	SCREW 11/64-40 L=16	ヒ	ラ	ネ	ジ	2
36		106-23601	OIL ADJUSTING SCREW	ユ	リ	ョ	ウ	1
37		NS-6110310-SP	NUT 11/64-40	ロ	ツ	カ	ク	1
38		BT-0500300-EA	OIL TUBE	ウ	レ	タ	ン	0.12
39		SQ-1150451-MZ	CONNECTING SCREW	チ	ユ	ー	ブ	1
40		SQ-1110401-MZ	CONNECTING SCREW	チ	ユ	ー	ブ	2
41		BT-0500300-EA	OIL TUBE	ウ	レ	タ	ン	0.04
42		BT-0500300-EA	OIL TUBE	ウ	レ	タ	ン	0.08
43		BT-0500300-EA	OIL TUBE	ウ	レ	タ	ン	0.09
44		137-65607	OIL CONNEC. ARM	キ	ユ	ウ	2	
45		BT-0500300-EA	OIL TUBE	ウ	レ	タ	ン	0.47
46		BT-0500300-EA	OIL TUBE	ウ	レ	タ	ン	0.4
47		BT-0500300-EA	OIL TUBE	ウ	レ	タ	ン	0.03
48		BT-0500300-EA	OIL TUBE	ウ	レ	タ	ン	0.21
49		BT-0500300-EA	OIL TUBE	ウ	レ	タ	ン	0.15
50		SQ-1150451-MZ	CONNECTING SCREW	チ	ユ	ー	ブ	2
51		B3534-155-000	PLUNGER	プ	ラ	ン	ジ	1
52		B1214-038-000	PLUNGER SPRING	プ	ラ	ン	ジ	1
53		B3524-552-000	PLUNGER THRUST PLATE	プ	ラ	ン	ジ	1
54		SS-4110815-SP	SCREW 11/64-40 L=8	ナ	ハ	ネ	ジ	1
55		139-41307	OIL RETURN FELT PIPE	カ	ン	リ	ユ	1
56		B3538-112-000	CORD HOLDER	コ	ー	ト	オ	1
57		SS-4110815-SP	SCREW 11/64-40 L=8	ナ	ハ	ネ	ジ	1
58		EA-9500B01-00	CABLE BAND	ソ	ク	セ	ン	1

# 11. OIL RESERVOIR & KNEE LIFTER COMPONENTS

油溜・膝上げ関係

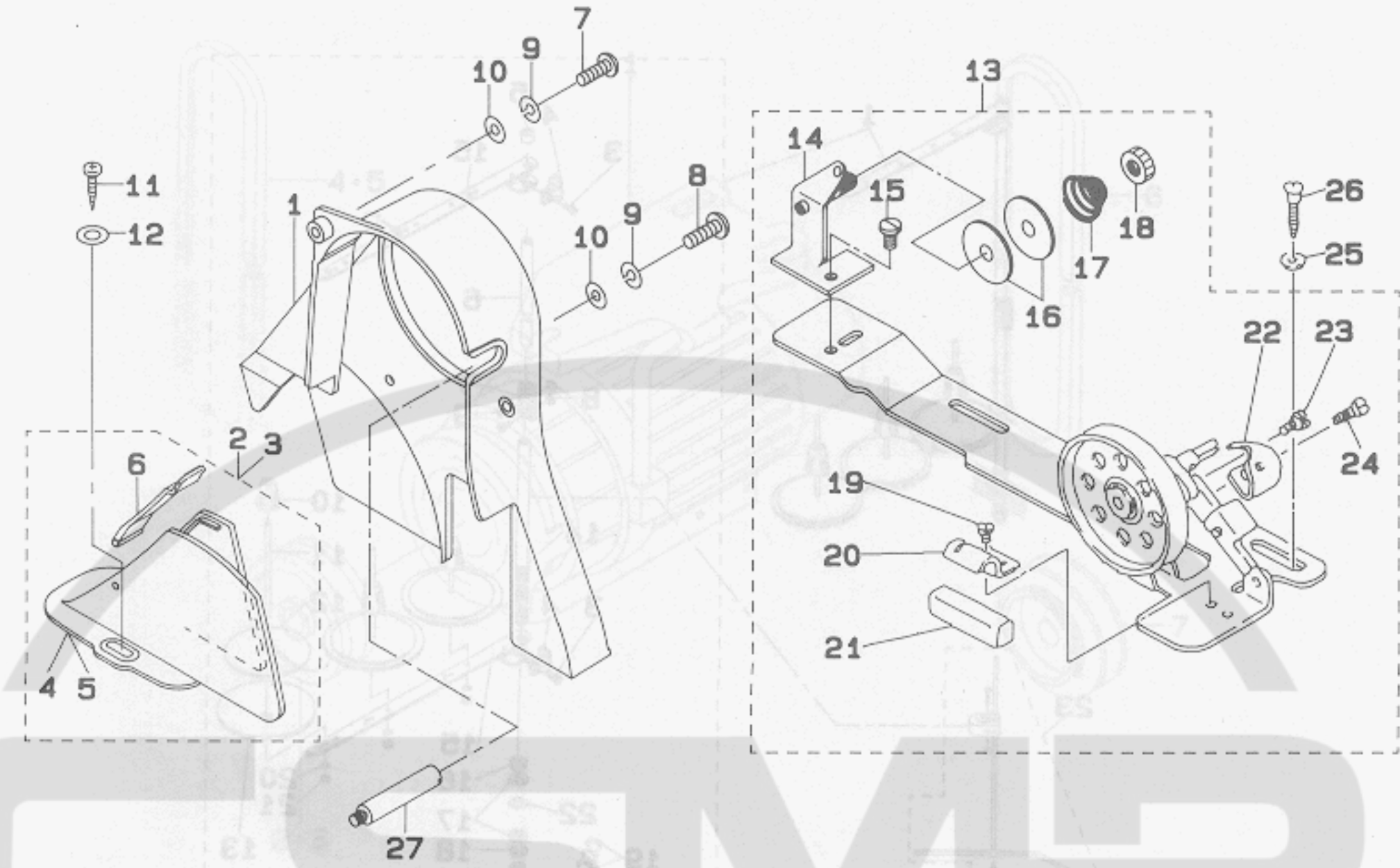


REF.NO	NOTE	PART NO.	DESCRIPTION	ヒンメイ	Qty
1		101-62253	OIL RESERVOIR ASM.	アブラタマリ(クミ)	1
2		101-62204	OIL RESERVOIR	アブラタマリ	(1)
3		101-62600	RUBBER CUSHION	トウフササゴム	(2)
4		110-47107	RUBBER CUSHION	トウフササゴム	(2)
5		SS-6700710-SH	SCREW	ヒラネジ	(1)
6		RO-0982401-00	RUBBER RING	リング	(1)
7		110-24007	CONNECTING ROD, VERTICAL	ヒサアケ カイテンウデ	(1)
8		110-24106	SPRING	ヒサアケ カイテンハネ	(1)
9		RE-1000000-KO	E-RING	Eカトメワ	(1)
10		110-24502	KNEE PRESS LOD BEARING BRACKET	ヒサアテタテシクトリツケウデ	(1)
11		SS-9182010-SN	SCREW 9/32-20 L=20	ロツカクホルト 9/32-20 L=20	(2)
12		NS-6150430-SR	NUT 15/64-28	ロツカクナット 15/64-28	(2)
13		SS-8153010-SR	SCREW 15/64-28 L=30	トメネジ 15/64-28 L=30	(2)
14		SS-9151810-SR	SCREW	ロツカクホルト	(1)
15		110-24205	KNEE PRESS ROD	ヒサアテヨコシク	(1)
16		110-23751	KNEE PRESS PLATE ASM.	ヒサアテイタ クミ	1
17		B3431-552-000-A	KNEE PRESS PLATE COVER	ヒサアテイタ カハ-	(1)
18		B3419-122-000	KNEE LIFTER PLATE ROD	ヒサアテ タテシク	(1)
19		110-24403	RUBBER	ヒサアテ ゴム	(1)
20		110-23702	KNEE PRESS PLATE	ヒサアテイタ	(1)
21		110-23801	KNEE PRESS PLATE HOLDER	ヒサアテイタササエ	(1)
22		SS-9151540-SR	SCREW 15/64-28 L=15	ロツカクホルト 15/64-28 L=15	(1)
23		110-24304	KNEE PRESS LIFTER ROD	ヒサアケオンホウ	1
24		226-22005	OIL RESERVOIR SPACER, A	アブラタマリサ A	1
25		226-22104	OIL RESERVOIR SPACER, B	アブラタマリサ B	1



12. BELT COVER & BOBBIN WINDER COMPONENTS  
ベルトカバー・糸巻き装置関係

13. THREAD STAND COMPONENTS  
糸巻機関係

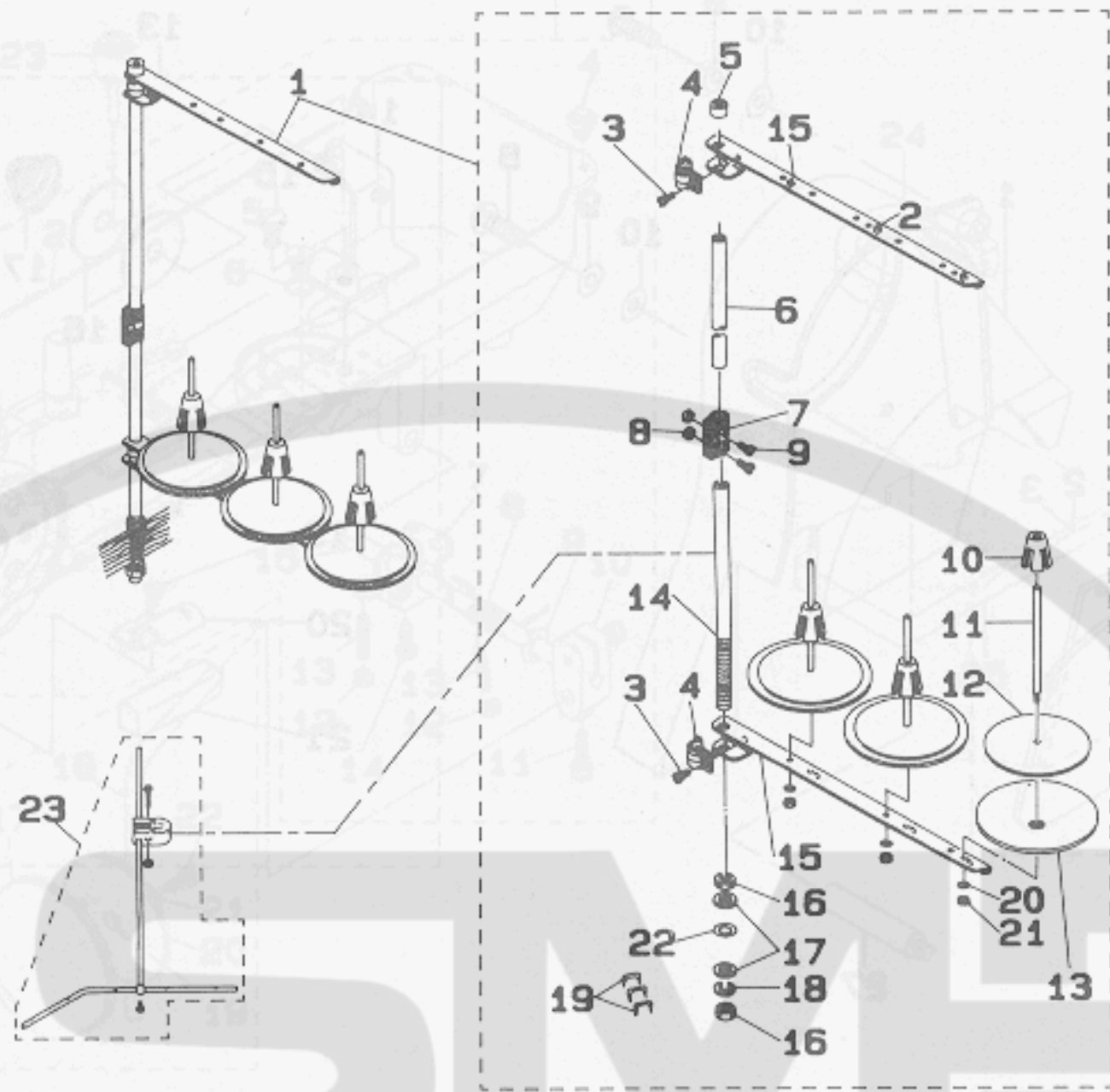


REF.NO	NOTE	PART NO.	DESCRIPTION	ヒ ン メ イ	Qty
1		226-03401	BELT COVER A ASM.	ベルトカバー A	1
2	#01	110-76858	BELT COVER B ASM.	ベルトカバー-B ケツゴウ	1
3	#02	226-51350	BELT COVER B ASM.	ベルトカバー-B (イトキリツキ) クミ	1
4	#01	110-76809	BELT COVER B	ベルトカバー-B	(1)
5	#02	226-51301	BELT COVER B	ベルトカバー-B (イトキリツキ)	(1)
6		110-76957	BELT COVER, B COVER ASM.	ベルトカバー-B フタ クミ	(1)
7		SS-4111215-SP	SCREW 11/64-40 L=12	ナメネジ 11/64-40 L=12	2
8		SS-4121615-SP	SCREW	ナメネジ	1
9		WS-0451040-KP	SPRING WASHER 4.5X8.5X1	ハネサカネ 4.5X8.5X1	3
10		WP-0501016-SD	WASHER 5X10.5X1	ヒラサカネ 5X10.5X1	3
11		SK-3412000-SC	WOOD SCREW D=4.1 L=20	マルモクネジ D=4.1 L=20	2
12		WP-0501016-SC	WASHER 5X10.5X1	ヒラサカネ 5X10.5X1	2
13		110-77567	BOBBIN WINDER COMPL.	イトマキソウチ ケツゴウ	1
14		110-78250	THREAD TENSION BRACKET ASM.	イトマキイトチヨウシホウタ イ ケツゴウ	(1)
15		SS-7110840-SP	SCREW 11/64-40 L=7.8	マルヒラネジ 11/64-40 L=7.8	(1)
16		B3126-012-000	THREAD TENSION DISK	イトチヨウシカラ	(2)
17		B3129-012-B00	THREAD TENSION SPRING	イトチヨウシ ハネ B	(1)
18		110-72204	TENSION NUT	イトチヨウシ ナット	(1)
19		SS-7110350-SP	SCREW 11/64-40 L=3	マルヒラネジ 11/64-40 L= 3.5	(1)
20		110-78102	PRESSER PLATE	セイトウコムオサエイタ	(1)
21		B3211-555-000	RUBBER BRAKE	セイト- コム	(1)
22		110-78003	POSITIONING FINGER	ホビンオサエ	(1)
23		SD-0490261-SP	HINGE SCREW D=4.9 H=2.6	タンネジ D=4.9 H=2.6	(1)
24		SS-7081310-SP	SCREW 1/8-44 L=12.5	マルヒラネジ 1/8-44 L=12.5	(1)
25		WP-0501016-SC	WASHER 5X10.5X1	ヒラサカネ 5X10.5X1	2
26		SK-3482500-SC	WOOD SCREW D=4.8 L=25	マルモクネジ D=4.8 L=25	2
27		B8233-555-000	BELT COVER SUPPORT STUD	ベルト カバー シチュ-	2

Note (注記) #01...FOR LH-3128  
#02...FOR LH-3128-7

LH-3128 用  
LH-3128-7 用

13. THREAD STAND COMPONENTS  
糸立装置関係

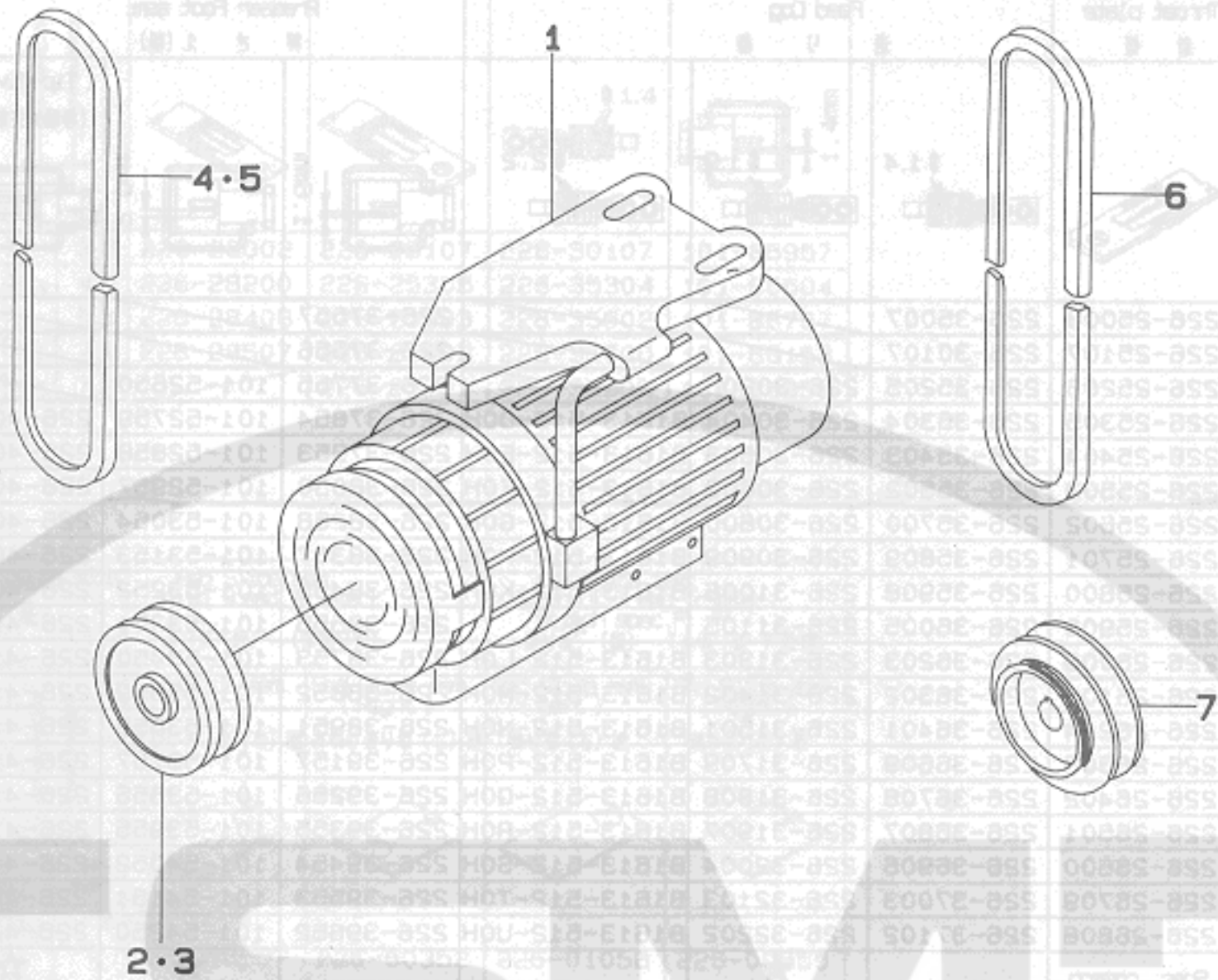


REF.NO	NOTE	PART NO.	DESCRIPTION	ヒンメイ	Qty
1		226-21551	THREAD STAND ASM.	イトタテソウチ(クミ)	1
2		B3319-704-L00	THREAD GUIDE	イトミチ	(3)
3		SM-6061610-SC	SCREW M6 L=16	ヒラコネジ M6 L=16	(2)
4		B3318-704-L00-A	THREAD GUIDE ARM JOINT	イトタテウデ シメカナク	(2)
5		111-84108	SPOOL REST ROD RUBBER CAP	イトタテホウ ホコゴム	(1)
6		111-83704	SPOOL REST ROD, UPPER	イトタテホウ (ウエ)	(1)
7		B3305-704-000-A	SPOOL REST ROD JOINT	イトタテホウ ツキテ	(1)
8		NM-6050001-SE	NUT M5X0.8	ロウカクナツト M5X0.8 1シュ	(2)
9		SM-4051405-SE	SCREW M5X0.8 L=14	ナメコネジ M5X0.8 L=14	(2)
10		111-84009	SPOOL RETAINER	イトマキ フレトメ	(3)
11		B3320-704-L00-A	SPOOL PIN	イトマキウケホウ	(3)
12		B3311-012-000	SPOOL REST CUSHION	イトマキウケサ	(3)
13		111-83902	SPOOL REST	イトマキ ウケサラ	(3)
14		111-83605	SPOOL REST ROD, LOWER	イトタテホウ (シタ)	(1)
15		119-57602	THREAD GUIDE ARM, A	イトタテウデ (A)	(2)
16		B3317-704-000	NUT C15	イトタテホウ トメナツト	(2)
17		WP-1702600-S0	WASHER 17X30X2.6	ヒラサカネ 17X30X2.6	(2)
18		WS-1643202-KR	SPRING WASHER	ハネサカネ 16.4X26.6X3.2	(1)
19		MAO-11532000	CORD STAPLE	コート ステツブル	(3)
20		WS-0510002-KN	SPRING WASHER	ハネサカネ 5.1X9.2X1.3	(3)
21		NM-6050001-SE	NUT M5X0.8	ロウカクナツト M5X0.8 1シュ	(3)
22		D3310-555-D00	RUBBER WASHER	イトタテホウ ホコシヨム	(1)
23		B3309-704-0A0	THREAD GUIDE ARM ASM.	イトタテ イトアンナイ ウデ クミ	1



14. MOTOR PULLEY COMPONENTS  
 モータープーリ関係

12. TABLE OF EXCHANGING GAUGE PARTS  
 交換用部品一覧表



REF.NO	NOTE	PART NO.	DESCRIPTION	ヒ	ソ	メ	イ	Qty
1	#01	MTL-2200040S	CLUTCH MOTOR					1
2	#02	MTK-P0070000	MOTOR PULLEY D=70					1
3	#03	MTK-P0060000	MOTOR PULLEY D=60					1
4	#02	MTJ-VH00420A	V-BELT, 42 INCH					1
5	#03	MTJ-VH00410A	V-BELT, 41 INCH					1
6	#04	MTJ-VH00400A	V-BELT, 40 INCH					1
7	#04	MTS-P00800B0	MOTOR PULLEY ASM. 80					1

Note (注記) #01...FOR LH-3128  
 #02...FOR LH-3128(50HZ)  
 #03...FOR LH-3128(60HZ)  
 #04...FOR LH-3128-7

Headline gauge size	Unit	mm	Qty
A	mm	52	1
B	mm	53	1
C	mm	54	1
D	mm	55	1
E	mm	56	1
F	mm	57	1
G	mm	58	1
H	mm	59	1
I	mm	60	1
J	mm	61	1
K	mm	62	1
L	mm	63	1
M	mm	64	1
N	mm	65	1
O	mm	66	1
P	mm	67	1
Q	mm	68	1
R	mm	69	1
S	mm	70	1
T	mm	71	1
U	mm	72	1
V	mm	73	1
W	mm	74	1
X	mm	75	1
Y	mm	76	1
Z	mm	77	1
A	mm	78	1
B	mm	79	1
C	mm	80	1
D	mm	81	1
E	mm	82	1
F	mm	83	1
G	mm	84	1
H	mm	85	1
I	mm	86	1
J	mm	87	1
K	mm	88	1
L	mm	89	1
M	mm	90	1
N	mm	91	1
O	mm	92	1
P	mm	93	1
Q	mm	94	1
R	mm	95	1
S	mm	96	1
T	mm	97	1
U	mm	98	1
V	mm	99	1
W	mm	100	1

15. TABLE OF EXCHANGING GAUGE PARTS  
交換ゲージ部品一覧表




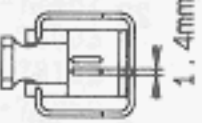
2743709M03 Y31109 80108 11  
縫製機用交換部品表





Needle gauge size 針 幅		Throat plate 針 板	Feed Dog 送 り 齒			Presser Foot asm. 押 さ え (組)			
Code コード									
	inch	mm							
A	3/32	2.4	226-25008	226-35007			226-37557		
B	1/8	3.2	226-25107	226-30107			226-37656		
C	5/32	4.4	226-25206	226-35205	226-30206		226-37755	101-52650	
D	3/16	4.8	226-25305	226-35304	226-30404	B1613-512-D0H	226-37854	101-52759	226-40353
E	7/32	5.6	226-25404	226-35403	226-30503	B1613-512-E0H	226-37953	101-52858	226-40452
F	1/4	6.4	226-25503	226-35502	226-30602	B1613-512-F0H	226-38050	101-52957	226-40551
G	9/32	7.1	226-25602	226-35700	226-30800	B1613-512-G0H	226-38258	101-53054	226-40759
H	5/16	7.9	226-25701	226-35809	226-30909	B1613-512-H0H	226-38357	101-53153	226-40858
K	3/8	9.5	226-25800	226-35908	226-31006	B1613-512-K0H	226-38456	101-53252	226-40957
W	7/16	11.1	226-25909	226-36005	226-31105	*	226-38555	101-53351	226-41054
L	1/2	12.7	226-26006	226-36203	226-31303	B1613-512-L0H	226-38753	101-53450	226-41252
M	5/8	15.9	226-26105	226-36302	226-31402	B1613-512-M0H	226-38852	101-53559	226-41351
N	3/4	19.1	226-26204	226-36401	226-31501	B1613-512-N0H	226-38951	101-53658	226-41450
P	7/8	22.2	226-26303	226-36609	226-31709	B1613-512-P0H	226-39157	101-53757	226-41658
Q	1	25.4	226-26402	226-36708	226-31808	B1613-512-Q0H	226-39256	101-53856	226-41757
R	1 1/8	28.6	226-26501	226-36807	226-31907	B1613-512-R0H	226-39355	101-53955	226-41856
S	1 1/4	31.8	226-26600	226-36906	226-32004	B1613-512-S0H	226-39454	101-54052	226-41955
T	1 3/8	34.9	226-26709	226-37003	226-32103	B1613-512-T0H	226-39553	101-54151	226-42052
U	1 1/2	38.1	226-26808	226-37102	226-32202	B1613-512-U0H	226-39652	101-54250	226-42151
Stitch spec. 縫 仕 様	S	Spec. common 仕様共通			★			★	☆
	A		★			★			
	G				★		★	☆	★

Needle gauge size 針 幅		Throat plate with Thread Trimmer 針板 (糸切付)	Feed dog (with Thread Trimmer) 送 り 齒 (糸切付)			Needle clamp asm. 針 管 (組)
Code コード						
	inch	mm				
A	3/32	2.4	226-60104	226-65004		101-47551
B	1/8	3.2	226-60203	226-65103		101-47650
C	5/32	4.4	226-60302	226-65202	102-37907	101-47759
D	3/16	4.8	226-60401	226-65301	102-38004 102-39101	101-47858
E	7/32	5.6	226-60500	226-65400	102-38103 102-39200	101-47957
F	1/4	6.4	226-60609	226-65509	102-38202 102-39309	101-48054
G	9/32	7.1	226-60708	226-65707	102-38301 102-39408	101-48153
H	5/16	7.9	226-60807	226-65806	102-38400 102-39507	101-48252
K	3/8	9.5	226-60906	226-65905	102-38509 102-39606	101-48351
W	7/16	11.1	226-61003	226-66002	101-68300 101-70801	101-48450
L	1/2	12.7	226-61102	226-66200	102-38707 102-39804	101-48559
M	5/8	15.9	226-61201	226-66309	102-38806 102-39903	101-48658
N	3/4	19.1	226-61300	226-66408	102-38905 101-71106	101-48757
P	7/8	22.2	226-61409	226-66606	101-68706 101-71205	101-48856
Q	1	25.4	226-61508	226-66705	102-39002 101-71304	101-48955
R	1 1/8	28.6	226-61607	226-66804	101-68904 101-71403	101-49052
S	1 1/4	31.8	226-61706	226-66903	101-69001 101-71502	101-49151
T	1 3/8	34.9				101-49250
U	1 1/2	38.1				101-49359
Stitch spec. 縫 仕 様	S	Spec. common 仕様共通			★	Spec. common 仕様共通
	A		★			
	G				★	

- ★ Standard spec. 標準仕様
- ☆ Substandard spec. 準標準仕様
- \* Special order 特別注文



Needle gauge size 針 幅	Throat plate for taping テープ 付用針板	Throat plate 針 板	Feed Dog 送 り 歯	Presser Foot asm. 押 さ え (組)	
Code コード					
	inch mm				
B	1/16 3.2	226-28002	226-25107	226-30107	101-85957
D	3/16 4.8	226-28200	226-25305	226-35304	101-86504
F	1/4 6.4	226-28408	226-25503	226-35502	101-86757
G	9/32 7.1	226-28507	226-25602	226-35700	101-86153
H	5/16 7.9		226-25701	226-35809	101-86856

Needle gauge size 針 幅	Bed Slide asm. (with Tread Trimmer) 滑り板 (組) (糸切り付)	Bed Slide asm. (without Tread Trimmer) Slitch spec.F 滑り板 (組) (糸切り無・F仕様)			
Code コード	Bed Slide asm. (Left) 糸切り滑り板 (左) 組	Bed Slide asm. (Right) 糸切り滑り板 (右) 組	Bed Slide asm. (Left) 滑り板 (左) 組	Bed Slide asm. (Right) 滑り板 (右) 組	
					
	inch mm				
A	3/32 2.4	226-50857	226-50352	226-01058	226-00555
S	S S				
W	7/16 11.4				
L	1/2 12.7	226-50956	226-50451	226-01157	226-00654
S	S S				
N	3/4 19.1				
P	7/8 22.2				
S	S S	226-51053	226-50550	226-01256	226-00753
Q	1 1/8 28.6				
S	S S	226-51152	226-50659	226-01355	226-00852
S	S S				
U	1 1/2 38.1				

NUMERICAL INDEX OF PARTS

索引

PART NO 品番	PAGE 頁	REF NO	PART NO 品番	PAGE 頁	REF NO	PART NO 品番	PAGE 頁	REF NO	PART NO 品番	PAGE 頁	REF NO
BT-0500300-EA	20	38	B3523-280-000	2	48	NS-6150430-SR	21	12	SS-4111215-SP	20	15
BT-0500300-EA	20	41	B3524-552-000	20	53	NS-6620310-SP	12	27	SS-4111215-SP	22	7
BT-0500300-EA	20	42	B3530-555-000	20	1	NS-6680320-SP	10	59	SS-4111815-SP	16	7
BT-0500300-EA	20	43	B3534-155-000	20	51	NS-6700420-SP	20	20	SS-4111815-SP	20	3
BT-0500300-EA	20	45	B3538-112-000	20	56				SS-4120615-SP	2	7
BT-0500300-EA	20	46	B8233-555-000	22	27	PS-0300201-KP	14	25	SS-4120615-SP	2	9
BT-0500300-EA	20	47				PS-0600502-KP	12	35	SS-4120615-SP	6	39
BT-0500300-EA	20	48	CQ-2020000-00	4	3	PT-0502700-S0	4	50	SS-4120615-SP	16	14
BT-0500300-EA	20	49	CQ-2020000-00	8	40				SS-4120615-SP	16	42
B1104-051-000	2	31	CQ-2020000-00	8	44	RE-0320000-K0	18	31	SS-4120615-SP	18	25
B1110-051-0A0	2	44	CQ-2520000-00	4	4	RE-0400000-K0	16	23	SS-4121015-SP	2	21
B1131-057-000	2	29	CQ-2520000-00	4	8	RE-0500000-K0	10	3	SS-4121615-SP	22	8
B1148-555-000	10	19	CQ-2520000-00	10	68	RE-0500000-K0	12	9	SS-4153015-SP	16	29
B1202-512-000	4	14	CQ-3030000-00	4	12	RE-0500000-K0	12	12	SS-5090610-SP	14	9
B1210-526-0A0	4	11	CQ-3030000-00	10	69	RE-0500000-K0	12	18	SS-6060510-TP	4	66
B1214-019-000	4	15	CS-0300711-SP	18	22	RE-0500711-KP	10	42	SS-6080320-SP	18	23
B1214-038-000	20	52	CS-070081B-SH	14	33	RE-0900000-K0	10	14	SS-6081810-SP	10	47
B1411-051-000	4	61	CS-102121A-SH	10	11	RE-1000000-K0	21	9	SS-6090630-SP	2	36
B1412-051-000	4	63	CS-1470710-SH	14	29	RO-0371801-00	12	3	SS-6090670-TP	10	1
B1438-512-B00	4	51	CS-1471012-SH	8	74	RO-0922702-00	10	17	SS-6090810-SP	8	33
B1501-581-000	12	40	CS-1471012-SH	10	54	RO-0982401-00	21	6	SS-6110480-SP	8	66
B1502-541-000	12	43	CS-147121B-SH	10	52	RO-1952401-00	20	2	SS-6111140-SP	2	5
B1505-227-T00-A	12	39				RO-4372002-00	4	35	SS-6111210-SP	4	26
B1506-352-000	16	39	D2112-555-B00	2	6				SS-6111610-SP	20	22
B1510-227-000	12	38	D2427-555-B00-B	14	42	SB-1200001-00	4	34	SS-6111610-SP	20	35
B1515-051-000	14	46	D2428-555-B00-A	14	41	SB-1200002-00	8	17	SS-6120940-SP	14	63
B1521-555-000	12	2	D2430-555-B00	14	39	SB-3095301-0C	8	48	SS-6121212-TP	14	13
B1603-512-000	10	48	D2464-555-B00	16	22	SD-0470281-SP	6	7	SS-6121610-SP	20	12
B1604-012-000-A	10	43	D3129-555-D00	6	19	SD-0490261-SP	22	23	SS-6121610-TP	4	60
B1610-512-000	10	33	D3159-555-B00	12	26	SD-0500404-SP	18	27	SS-6121610-TP	10	60
B1633-470-000	10	65	D3163-555-B00-A	12	30	SD-0600271-SP	14	19	SS-6121610-TP	14	45
B1636-581-B00	10	32	D3164-555-B00	12	28	SD-0600322-SD	12	17	SS-6121610-TP	14	54
B1653-470-000	10	67	D3171-415-B0H	8	62	SD-0640326-TP	16	34	SS-6121840-SP	16	38
B1802-512-0A0-A	8	3	D3310-555-D00	23	22	SD-0650305-TP	14	52	SS-6121860-SP	10	23
B1803-515-0A0	8	11				SD-0650321-TP	18	5	SS-6151040-SP	14	58
B1816-512-000	8	5	EA-9500B01-00	14	65	SD-0720332-SP	12	14	SS-6151220-SP	14	38
B1820-051-000	8	39	EA-9500B01-00	20	58	SD-0800422-CP	10	5	SS-6151780-SP	2	16
B1821-051-000	8	41				SD-0870601-SP	4	56	SS-6152440-SP	4	55
B1822-051-000	8	42	HA-0005900-00	18	15	SD-0900701-TP	10	61	SS-6153040-SP	8	38
B1823-051-000	8	45	HA-0019000-00	16	10	SK-3412000-SC	22	11	SS-6580752-TP	10	34
B1850-512-000	20	31	HK-0346101-40	14	57	SK-3482500-SC	22	26	SS-6661110-SP	4	16
B1851-512-000	20	30	HK-0346400-0B	14	56	SM-4030601-SN	18	3	SS-6661110-SP	10	29
B1853-512-00C-A	14	36	HK-0346400-0B	16	13	SM-4030601-SN	18	20	SS-6700710-SH	21	5
B2024-771-000	18	7	HK-0346400-0B	18	24	SH-4031501-SC	16	8	SS-7081310-SP	22	24
B3041-980-000	14	59	HW-2003900-00	18	16	SH-4051405-SE	23	9	SS-7090520-SP	6	28
B3112-704-000	6	21	HW-5000700-00	16	9	SH-6061610-SC	23	3	SS-7090710-SP	14	12
B3114-232-000	6	20	HW-5000700-00	18	17	SH-7082550-SP	8	69	SS-7090910-SP	4	62
B3125-012-000	6	23				SQ-1110401-MZ	20	40	SS-7090910-TP	12	45
B3125-527-000	6	24	MAO-11532000	23	19	SQ-1150451-MZ	20	39	SS-7110350-SP	22	19
B3126-012-000	6	16	MDP-500B1400	4	70	SQ-1150451-MZ	20	50	SS-7110510-SP	10	64
B3126-012-000	22	16	MTJ-VH00400A	24	6	SS-2080810-SP	14	1	SS-7110710-SP	8	73
B3128-051-000	6	2	MTJ-VH00410A	24	5	SS-2090710-SP	2	26	SS-7110710-SP	10	30
B3128-527-000	6	31	MTJ-VH00420A	24	4	SS-2090710-SP	2	30	SS-7110710-SP	16	15
B3129-012-A00	6	18	MTK-P0060000	24	3	SS-2090710-SP	2	35	SS-7110840-SP	22	15
B3129-012-B00	22	17	MTK-P0070000	24	2	SS-2090810-SP	2	28	SS-7110910-SP	10	55
B3132-552-000	6	17	MTL-2200040S	24	1	SS-2110920-TP	2	37	SS-7111310-TP	10	49
B3137-527-0A0	6	32	MTS-P00800B0	24	7	SS-2110920-TP	14	27	SS-7120760-SP	4	46
B3138-527-000	6	29	M4002-110-000	4	22	SS-2110930-SP	14	28	SS-7120760-SP	8	21
B3139-527-000	6	33	M4007-110-0AA	4	23	SS-2110930-SP	20	29	SS-7120760-SP	16	36
B3140-527-000	6	30	M4007-110-0AB	4	24	SS-3090520-SP	18	33	SS-7121410-SP	10	7
B3141-527-000	6	25				SS-3090610-SP	2	19	SS-7151210-SP	16	24
B3142-527-000	6	34	NM-6050001-SE	23	8	SS-4090915-SP	20	32	SS-7151610-SP	14	16
B3143-527-000	6	35	NM-6050001-SE	23	21	SS-4110615-SP	6	37	SS-7681750-TP	4	39
B3211-555-000	22	21	NM-6050001-SP	14	43	SS-4110615-SP	16	3	SS-8080410-TP	6	27
B3214-047-000	6	11	NS-6080210-SP	10	46	SS-4110615-SP	20	24	SS-8080610-SP	6	26
B3305-704-000-A	23	7	NS-6090310-SP	18	26	SS-4110715-SP	12	29	SS-8080610-SP	14	7
B3309-704-0A0	23	23	NS-6090310-SP	20	33	SS-4110715-SP	12	33	SS-8110410-TP	14	30
B3311-012-000	23	12	NS-6110310-SN	20	5	SS-4110715-SP	20	10	SS-8110510-SP	14	34
B3317-704-000	23	16	NS-6110310-SP	6	8	SS-4110715-SP	20	26	SS-8111010-TP	14	21
B3318-704-L00-A	23	4	NS-6110310-SP	18	10	SS-4110815-SP	2	1	SS-8120740-SP	2	24
B3319-704-L00	23	2	NS-6110310-SP	20	37	SS-4110815-SP	2	4	SS-8120740-SP	10	15
B3320-704-L00-A	23	11	NS-6110350-SP	16	35	SS-4110815-SP	8	58	SS-8151150-SP	8	4
B3417-051-000	14	62	NS-6110420-SP	8	43	SS-4110815-SP	10	25	SS-8151150-SP	8	14
B3418-180-000	14	17	NS-6110430-SP	20	16	SS-4110815-SP	20	54	SS-8151150-SP	10	51
B3419-122-000	21	18	NS-6120310-SP	20	13	SS-4110815-SP	20	57	SS-8151150-TP	4	9
B3431-552-000-A	21	17	NS-6150430-SP	4	57	SS-4111215-SP	12	31	SS-8151550-SP	4	18



NUMERICAL INDEX OF PARTS 索引

PART NO 品番	PAGE 頁	REF NO	PART NO 品番	PAGE 頁	REF NO	PART NO 品番	PAGE 頁	REF NO	PART NO 品番	PAGE 頁	REF NO
SS-8151550-SP	4	25	101-12902	8	31	110-72501	16	2	226-08152	12	5
SS-8153010-SR	21	13	101-16051	14	3	110-72709	18	2	226-09002	10	27
SS-8620610-TP	10	44	101-16606	14	23	110-76809	22	4	226-09101	10	31
SS-8660530-SP	8	71	101-16705	14	40	110-76858	22	2	226-09200	10	26
SS-8660530-TP	4	36	101-16754	14	37	110-76957	22	6	226-09309	10	58
SS-8660530-TP	8	8	101-16804	14	15	110-77567	22	13	226-09408	10	45
SS-8660530-TP	8	10	101-16903	14	35	110-78003	22	22	226-09606	10	57
SS-8660530-TP	8	75	101-17109	14	24	110-78102	22	20	226-09705	10	38
SS-8660530-TP	10	53	101-17208	14	18	110-78250	22	14	226-09754	10	37
SS-8660530-TP	10	66	101-17851	14	55	110-93606	6	13	226-09804	8	9
SS-8660610-TP	10	12	101-19105	16	18	111-00500	16	37	226-10000	10	6
SS-8660810-TP	8	6	101-19204	16	19	111-02100	16	5	226-10109	10	2
SS-8660810-TP	12	42	101-24204	6	10	111-02209	16	6	226-10208	10	4
SS-8660810-TP	14	32	101-24303	6	15	111-02308	16	11	226-10307	10	8
SS-8661030-SP	8	18	101-25201	12	16	111-10301	18	13	226-10406	10	24
SS-8680540-SP	4	13	101-26654	8	65	111-10400	18	11	226-10505	10	16
SS-8680810-TP	4	40	101-48054	4	69	111-10509	18	12	226-10604	10	9
SS-8681650-TP	4	38	101-52957	12	44	111-10707	18	8	226-11503	8	1
SS-8701782-TP	20	19	101-61305	16	17	111-11705	18	14	226-11602	8	16
SS-9020410-SP	14	8	101-62204	21	2	111-11804	18	21	226-11651	8	15
SS-9110460-CP	2	33	101-62253	21	1	111-83605	23	14	226-11701	8	12
SS-9111010-SP	14	50	101-62600	21	3	111-83704	23	6	226-11909	8	70
SS-9111010-SP	16	21	102-01200	2	11	111-83902	23	13	226-12006	8	23
SS-9111010-SP	18	30	102-08551	18	29	111-84009	23	10	226-12055	8	22
SS-9111820-SP	8	54	102-08700	18	32	111-84108	23	5	226-12105	8	27
SS-9151440-CP	10	40	102-09203	18	35	113-06206	12	32	226-12204	8	28
SS-9151540-SR	21	22	102-09500	18	36	113-94509	12	24	226-12303	8	30
SS-9151810-SR	21	14	102-09807	18	37	119-56802	6	22	226-12402	8	24
SS-9182010-SN	21	11	102-09906	18	38	119-57602	23	15	226-12501	8	32
			102-10805	8	80	135-15606	16	40	226-12758	8	77
TA-0490601-RO	2	12	102-11407	14	6	137-65607	20	44	226-13004	8	52
TA-0750704-RO	2	15	102-11605	14	2	139-41307	20	55	226-13103	8	50
TA-1250406-RO	2	22	102-16703	20	4				226-13251	8	49
TA-1250504-RO	2	13	102-38202	10	36	226-00555	2	42	226-13400	8	67
TA-1250504-RO	2	47	103-15208	10	62	226-01058	2	38	226-13400	8	76
TA-1270502-RO	2	14	103-15455	10	63	226-02007	2	17	226-13509	8	35
			103-15505	10	56	226-02106	2	34	226-13608	8	72
WP-0320501-SC	18	4	106-02902	2	2	226-02254	2	20	226-13707	8	20
WP-0371016-SD	8	34	106-04809	4	29	226-02304	2	32	226-14101	8	46
WP-0371016-SD	18	34	106-11457	8	19	226-02403	2	18	226-15009	8	57
WP-0450801-SD	4	27	106-23403	20	34	226-02601	2	46	226-15108	8	56
WP-0501016-SC	22	12	106-23601	20	36	226-03005	2	25	226-15207	8	60
WP-0501016-SC	22	25	106-97506	6	36	226-03104	2	27	226-15306	8	59
WP-0501016-SD	6	38	106-97605	6	3	226-03401	22	1	226-15454	8	55
WP-0501016-SD	14	51	110-06202	12	7	226-03609	2	50	226-15702	8	61
WP-0501016-SD	14	64	110-06350	12	6	226-03708	2	51	226-15801	8	63
WP-0501016-SD	16	16	110-06509	12	11	226-03807	2	52	226-15959	8	64
WP-0501016-SD	16	20	110-06756	12	4	226-04003	4	41	226-17005	12	34
WP-0501016-SD	22	10	110-07002	12	15	226-04102	4	42	226-17104	12	21
WP-0612056-SD	16	31	110-07101	12	13	226-04201	4	44	226-17104	12	23
WP-0621016-SD	10	41	110-07309	12	8	226-04300	4	43	226-18052	6	9
WP-0621016-SD	16	26	110-09909	10	18	226-04409	4	37	226-18060	6	1
WP-0850002-SP	8	68	110-18108	12	20	226-04508	4	17	226-18102	6	6
WP-1702600-S0	23	17	110-18207	12	19	226-04607	4	33	226-18201	6	4
WS-0310002-KR	18	19	110-18702	2	23	226-04656	4	32	226-18300	6	5
WS-0451040-KP	22	9	110-23702	21	20	226-04706	4	30	226-19001	20	28
WS-0510002-KN	23	20	110-23751	21	16	226-04805	4	31	226-19209	20	11
WS-0610002-KP	16	30	110-23801	21	21	226-05000	4	5	226-19308	20	17
WS-0631510-KP	16	25	110-24007	21	7	226-05109	4	2	226-19407	20	18
WS-1643202-KR	23	18	110-24106	21	8	226-05158	4	1	226-19605	20	27
WT-0530002-KS	2	10	110-24205	21	15	226-05208	4	7	226-19803	20	25
			110-24304	21	23	226-05505	4	64	226-20009	20	23
101-01004	2	3	110-24403	21	19	226-06008	4	67	226-20108	20	9
101-06102	10	50	110-24502	21	10	226-06107	4	10	226-20355	20	6
101-07902	10	39	110-32265	4	28	226-06503	4	48	226-20454	20	7
101-08009	10	13	110-44054	2	8	226-06552	4	47	226-20504	20	14
101-08512	8	2	110-45101	6	12	226-06602	4	49	226-20702	20	8
101-08611	8	13	110-47107	21	4	226-06701	4	65	226-20801	20	21
101-09908	8	36	110-52701	10	20	226-06800	4	71	226-21551	23	1
101-10500	8	25	110-71602	12	36	226-07006	4	54	226-22005	21	24
101-10609	8	26	110-71701	12	37	226-07105	4	58	226-22104	21	25
101-11201	8	47	110-71800	12	1	226-07204	4	59	226-25503	2	40
101-11508	8	81	110-71909	10	21	226-07303	4	52	226-30602	10	35
101-12001	8	7	110-72006	10	22	226-07402	4	53	226-50055	2	45
101-12407	8	37	110-72204	22	18	226-08004	12	41	226-50352	2	43
101-12803	8	29	110-72402	6	14	226-08103	12	10	226-50857	2	39

